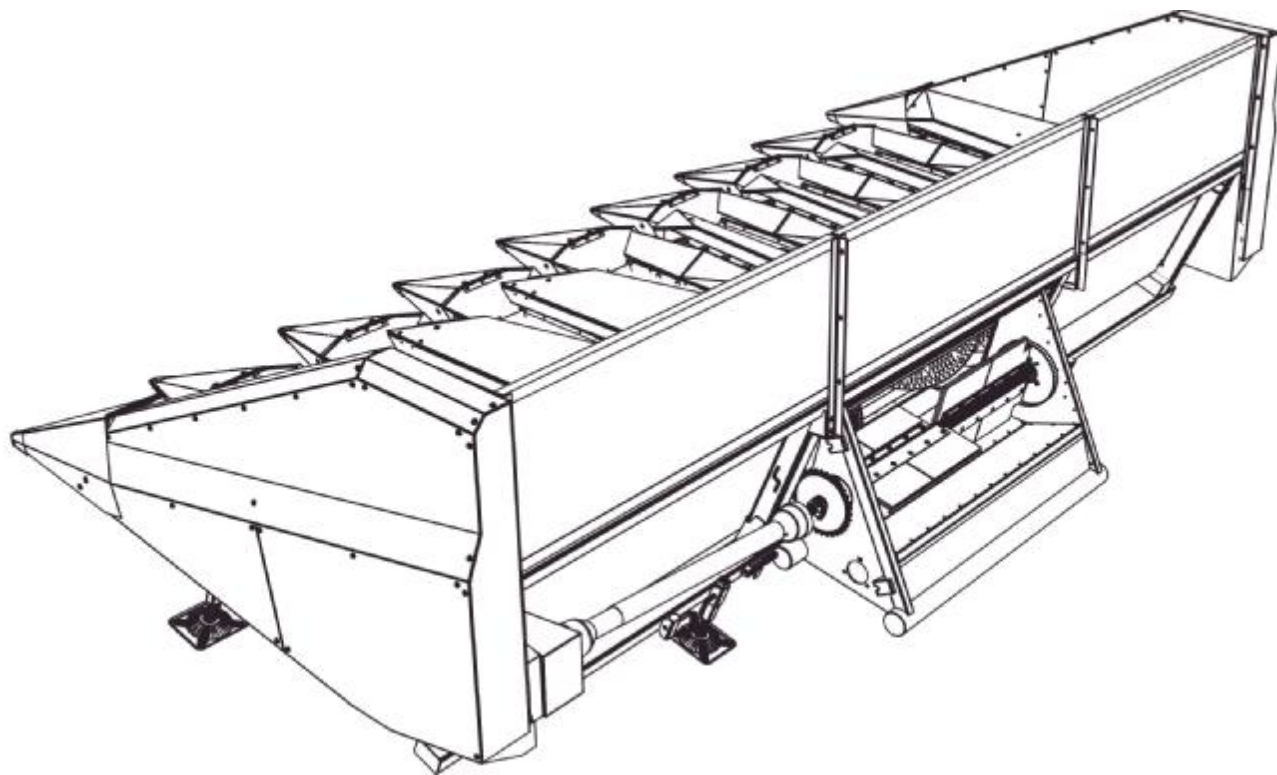


**ПРИСПОСОБЛЕНИЯ
ДЛЯ УБОРКИ
ПОДСОЛНЕЧНИКА
ПСП-10МУ
ПСП-10МУ-01
ПСП-10МУ-02
«Falcon»**



**Руководство по эксплуатации и
каталог запасных частей**

Настоящие руководство по эксплуатации и каталог запасных частей предназначены для изучения устройства и правил эксплуатации приспособлений для уборки подсолнечника «Falcon» ПСП-10МУ/-01/-02, (далее – приспособление), а также для составления заявок на запасные части, необходимые при техническом обслуживании и ремонте данной машины.

Перед началом эксплуатации машины обслуживающий персонал должен изучить настоящее РЭ!

Также следует пользоваться руководством по эксплуатации на зерноуборочные комбайны ДОН-1500Б, Вектор и ACROS 530.

ВНИМАНИЕ! ОСОБЕННО ВАЖНО!

Приспособления предназначены для уборки подсолнечника в составе агрегата с зерноуборочными комбайнами ДОН-1500Б, Вектор и ACROS 530.

Применяется во всех зонах равнинного землепользования на полях с выровненным рельефом.

Любое другое использование является использованием не по назначению. За ущерб, возникший вследствие этого, изготовитель ответственности не несет.

Для предотвращения опасных ситуаций все лица, работающие с данной машиной или проводящие на ней работы по техническому обслуживанию, ремонту или контролю должны читать и выполнять указания настоящего руководства по эксплуатации.

Особое внимание обратите на раздел 3 «**Указания по мерам безопасности**».

Использование неоригинальных или непроверенных запасных частей и дополнительных устройств может отрицательно повлиять на конструктивно заданные свойства приспособления или его работоспособность и тем самым отрицательно сказаться на активной или пассивной безопасности движения и охране труда (предотвращение несчастных случаев).

За ущерб и повреждения, возникшие в результате использования непроверенных деталей и дополнительных устройств, самовольного проведения изменений в конструкции машины потребителем ответственность производителя полностью исключена.

Технические характеристики, размеры и масса даны без обязательств.

Термины «спереди», «сзади», «справа» и «слева» следует понимать всегда исходя из направления движения агрегата.

Данные РЭ и каталог запасных частей соответствуют технической документации на приспособление по состоянию на 01.12.2008 г.

В связи с постоянно проводимой работой по улучшению качества и технологичности своей продукции, производитель оставляет за собой право на внесение изменений в конструкцию машины, которые не будут отражены в опубликованном материале.

По всем интересующим Вас вопросам в части конструкции и эксплуатации приспособления обращаться в центральную сервисную службу:

344065, Российская Федерация, г. Ростов-на-Дону,

ул. 50-летия Ростсельмаша 2-6/22

тел. /факс(863) 252-40-03

Web: www.KleverLtd.com

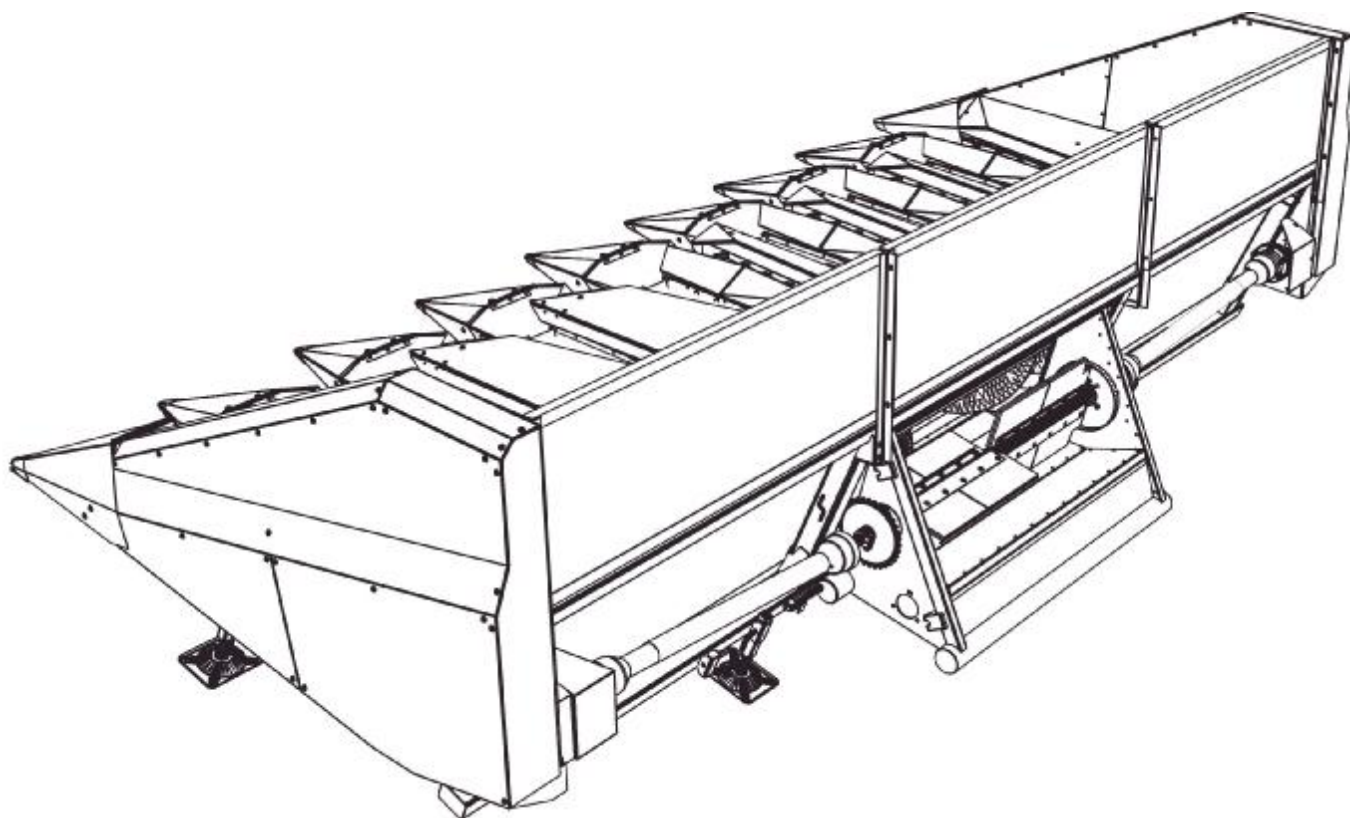
E-mail: service@msmash.ru

Содержание

Руководство по эксплуатации	5
1 Введение.....	6
2 Техническое описание	8
2.1 Технические данные	8
2.2 Состав изделия	8
2.3 Устройство и работа приспособления и его основных частей.....	9
2.3.1 Жатка	10
2.3.2 Проставка	17
2.3.3 Привод	18
3 Указания по мерам безопасности	21
4 Описание и порядок пользования органами управления	24
5 Досборка, наладка и обкатка	24
5.1 Монтаж и досборка приспособления.....	24
5.2 Подготовка комбайнов «ДОН-1500Б» и Вектор к навешиванию приспособления.....	25
5.2.1 Переоборудование молотильного аппарата	25
5.2.2 Переоборудование домолачивающего устройства.....	25
5.2.3 Установка цепного привода	25
5.2.4 Переоборудование наклонной камеры.....	26
5.3 Навешивание приспособлений ПСП-10МУ/-01 на комбайн	27
5.4 Навешивание приспособления ПСП-10МУ-02 на комбайн	28
5.4 Обкатка приспособления.....	29
5.4.1 Подготовка к обкатке	29
5.4.2 Обкатка на холостом ходу.....	29
5.4.3 Обкатка в работе.....	29
6 Правила эксплуатации и регулировки.....	30
6.1 Подготовка поля	30
6.2 Выбор режимов работы.....	30
6.2.1 Регулировка очистки	30
6.2.2 Настройка высоты среза	30
6.3 Уборка подсолнечника	31
7 Техническое обслуживание приспособления.....	32
7.1 Общие указания.....	32
7.2 Выполняемые при обслуживании работы	32
7.2.1 Перечень работ, выполняемых при ЕТО	32
7.2.2 Перечень работ, выполняемых при ТО-1	32
7.2.3 Перечень работ, выполняемых при подготовке к хранению	33
7.2.4 Перечень работ, выполняемых при хранении	33
7.2.5 Перечень работ, выполняемых при снятии с хранения.....	33
7.2.6 Смазка приспособления.....	34
8 Транспортирование и хранение.....	36
8.1 Транспортирование.....	36
8.2 Хранение.....	37
9 Возможные неисправности приспособления и методы их устранения	38
10 Паспорт.....	39
10.1 Комплектность	39
10.2 Свидетельство о приёмке	39
10.3 Гарантийные обязательства.....	40
Каталог запасных частей	41
Правила пользования каталогом.....	42
Приспособление ПСП-10МУ/-01 (общий вид)	43
Приспособление ПСП-10МУ-02 (общий вид).....	45
Жатка	47
Установка щитов (левая сторона).....	49
Установка щитов (правая сторона).....	51
Делители ПСП-10МГ.01.00.030А/ПСП-10МГ.01.00.030А-01	53
Корпус жатки (общий вид)	55
Корпус жатки (левая сторона).....	57
Корпус жатки (правая сторона).....	59
Корпус жатки (привод)	61
Корпус жатки (привод)	64
Корпус жатки (привод)	67

Привод редукторов ПСП-10МУ.01.01.110	68
Вал ПСП-10МУ.01.01.200.....	69
Аппарат режущий ПСП-10М.01.01.130	71
Шнек (вид слева)	73
Шнек (вид справа).....	75
Лифтер левый ПСП-10М.01.03.000Б.....	77
Ролик ПСХ-01.500	80
Лифтер левый (натяжная звездочка).....	82
Лифтер правый ПСП-10М.01.03.000Б-01	84
Лифтер правый (натяжная звездочка).....	87
Лифтер средний ПСП-10М.01.04.000А.....	89
Проставка ПСП-10МГ.06.00.000	91
Проставка ПСП-10МГ.06.00.000-01	93
Номерной указатель.....	94

«Falcon»



Руководство по эксплуатации

1 Введение

Приспособление предназначено для уборки подсолнечника во всех зонах его возделывания при влажности семян 12..20%, корзинок – 50..68%. Высота расположения корзинок над землей должна быть не менее 60 см, засоренность поля – не более 5%, а его уклон – не более 8°.

Комбайн с приспособлением (в дальнейшем агрегат) обеспечивает: срез растений, вымолот семян из корзинок, сепарацию вороха, сбор очищенных семян в бункер, измельчение и разбрасывание стеблей по полю, измельчение обмолоченных корзинок, и разбрасывание по полю.

Уборку подсолнечника предпочтительно производить комбайном, оборудованным измельчителем соломы.

ПСП-10МУ предназначено для уборки подсолнечника в составе агрегата с комбайном «ДОН-1500Б» с порядковым номером до № 097198 включительно.

ПСП-10МУ-01 предназначено для уборки подсолнечника в составе агрегата с комбайном ДОН-101 «Вектор» с порядковым номером до № 01644 включительно.

ПСП-10МУ-02 предназначено для уборки подсолнечника в составе агрегата с комбайнами ACROS-530, Вектор с порядковым номером начиная с № 01645, ДОН-1500Б с порядковым номером начиная с № 097199.

Общий вид приспособления представлен на рис.1.

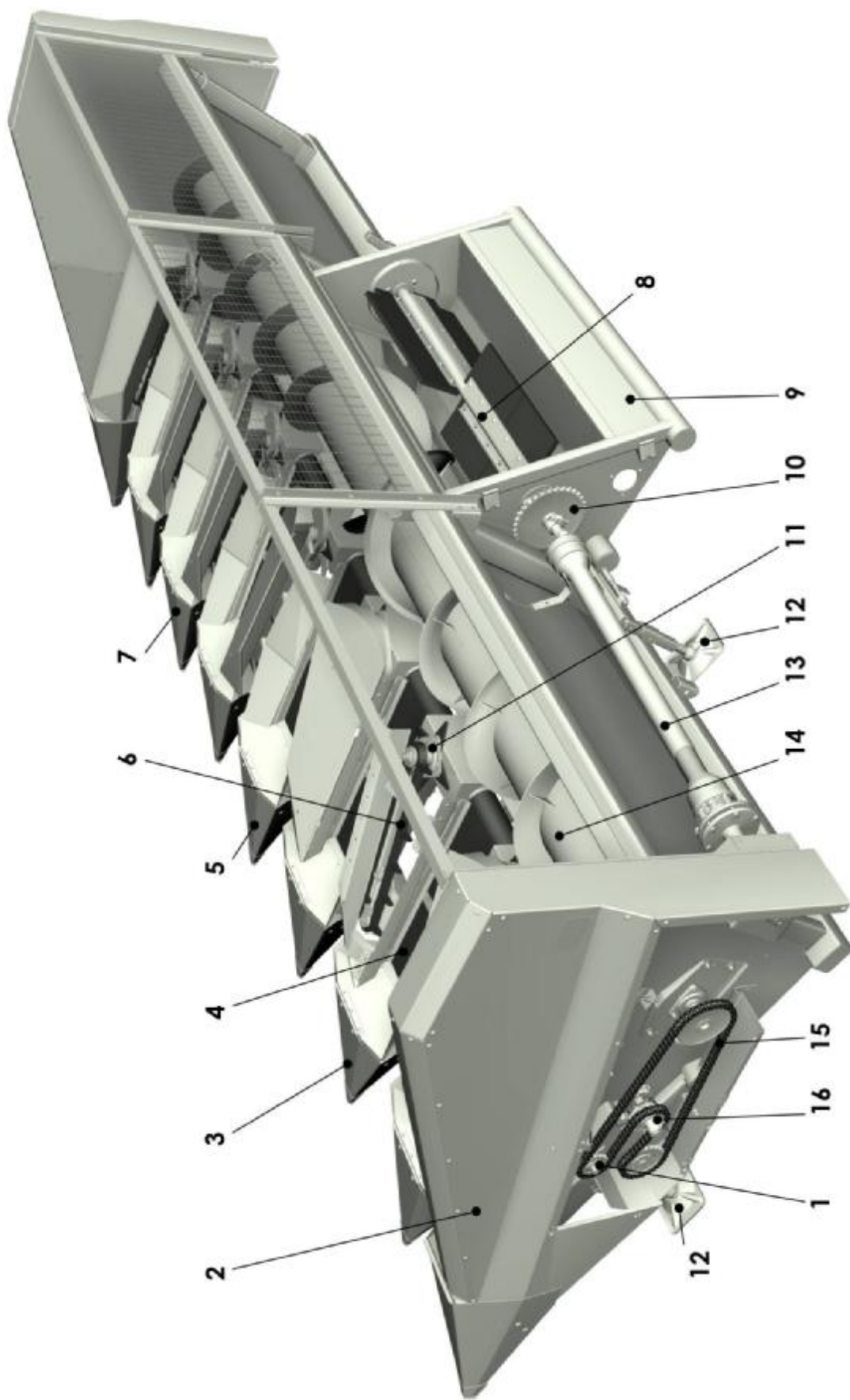


Рисунок 1 Общий вид приспособления ПСП-10МУ

- 1. Звездочка натяжная; 2. Корпус жатки; 3. Левые лифтеры; 4. Транспортеры семян; 5. Средний лифтер;
- 6. Транспортеры стеблей; 7. Правые лифтеры; 8. Битер проставки; 9. Проставка; 10. Звездочка привода;
- 11. Режущие аппараты; 12. Опоры; 13. Карданный вал с предохранительной муфтой; 14. Шнек; 15. Цепь
- 16. Привод редукторов

2 Техническое описание

2.1 Технические данные

Технические данные приведены в таблице 1.

Таблица 1

Наименование	Значение	
	ПСП-10МУ/- 01	ПСП-10МУ- 02
Тип	навесное	
Производительность за час основного времени при урожайности 20 ц/га, не менее, т/ч	6,5	
Рабочая скорость, км/ч	5...9	
Масса приспособления с комплектом изделий для переоборудования комбайна, кг, не более	1768	
Габаритные размеры, мм:		
Длина	3390	
Ширина	5760	
Высота	1640	
Обслуживающий персонал, чел	1(комбайнер)	
Число рядков, обрабатываемых машиной, шт	8	
Ширина обрабатываемых междурядий машина, см	70	
Режущие аппараты	дисковые	
Количество режущих аппаратов, шт	8	
Диаметр дисковых ножей, мм	350	
Частота вращения дисковых ножей, об/мин	340	
Количество транспортеров стеблей, шт	8	
Скорость транспортеров стеблей, м/с	1,74	
Количество транспортеров семян, шт	7	
Скорость транспортеров семян, м/с	1,82	
Привод жатки	цепной	
Частота вращения приводного вала, об/мин	264	503

2.2 Состав изделия

Приспособление для уборки подсолнечника состоит из жатки и проставки (ПСП-10МУ-02 поставляется без проставки, т.к. навешивается непосредственно на наклонную камеру комбайна) и основных сборочных единиц переоборудования комбайна.

Жатка приспособления представляет собой навесную фронтальную машину ручьевого типа.

Комбайн, работающий с приспособлением для уборки подсолнечника, должен быть оборудован цепным приводом или редуктором для понижения частоты вращения молотильного барабана до 270...320 об/мин с целью предотвращения дробления семян.

Цепной привод может поставляться по отдельному заказу потребителя.

2.3 Устройство и работа приспособления и его основных частей

Технологический процесс протекает следующим образом. При движении агрегата по полю стебли подсолнечника делителями 1 (рис. 2), направляются в каналы, образованные лифтерами 2, где лапками транспортеров стеблей 4 подаются к режущим аппаратам 5.

Каналы между лифтерами имеют такую форму, при которой корзинки подсолнечника наклоняются над ленточными транспортерами семян 3.

Срезанные корзинки и осыпавшиеся семена ленточными транспортерами подаются к шнеку 6, который транспортирует их к центру жатки и подает к битеру проставки (в ПСП-10МУ-02 масса подается сразу в наклонную камеру комбайна). Битер проставки передает их в транспортер наклонной камеры, которым корзинки подаются под молотильный барабан, на подбарабанье, где происходит их обмолот.

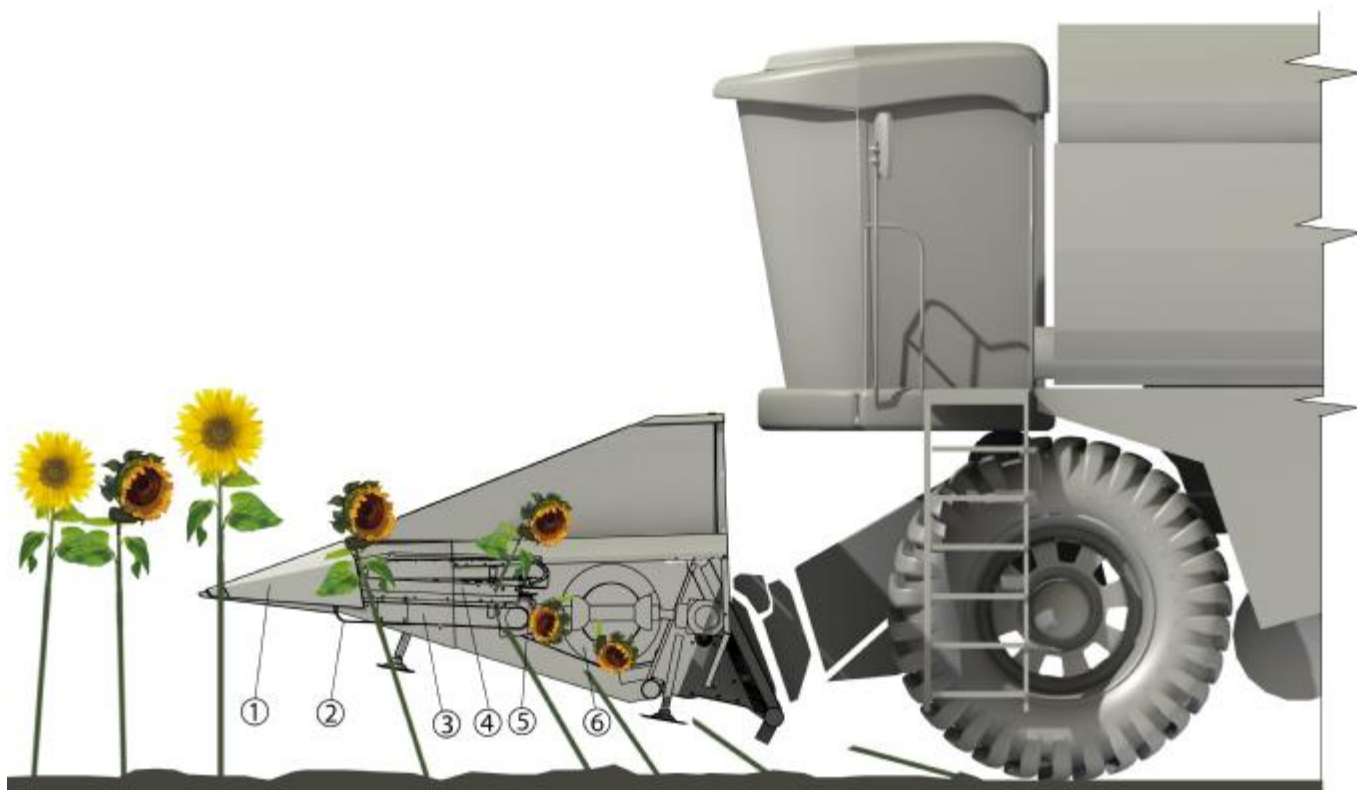


Рисунок 2 Технологическая схема работы приспособления

1. Делители лифтеров; 2. Лифтеры; 3. Транспортеры семян; 4. Транспортеры стеблей; 5. Режущие аппараты; 6. Шнек

2.3.1 Жатка

Жатка предназначена для среза корзинок подсолнечника и транспортировки их в наклонную камеру комбайна. Основные сборочные единицы жатки показаны на рис. 1.

2.3.1.1 Корпус

Корпус жатки (рис. 3) состоит из рамы 6 трубчатой конструкции, на которой закреплены боковины 1 и 3, соединенные между собой листовой обшивкой днища и ветровым щитом 2, верхняя часть которого изготовлена из проволочной сетки (для улучшенного обзора рабочих органов жатки). Листы днища и секции ветрового щита имеют дополнительное крепление по элементам рамы. К консольным боковым балкам рамы корпуса крепятся на кронштейнах натяжные звездочки 7 транспортеров стеблей и успокоители цепи транспортера 4 совместно с направляющей планкой. Направляющая планка, при движении транспортера под нагрузкой, ликвидирует стрелу прогиба цепи, предотвращая тем самым проскальзывание и сход стеблей с лапок. На основной балке рамы корпуса установлены корпуса редукторов с режущими аппаратами 5.

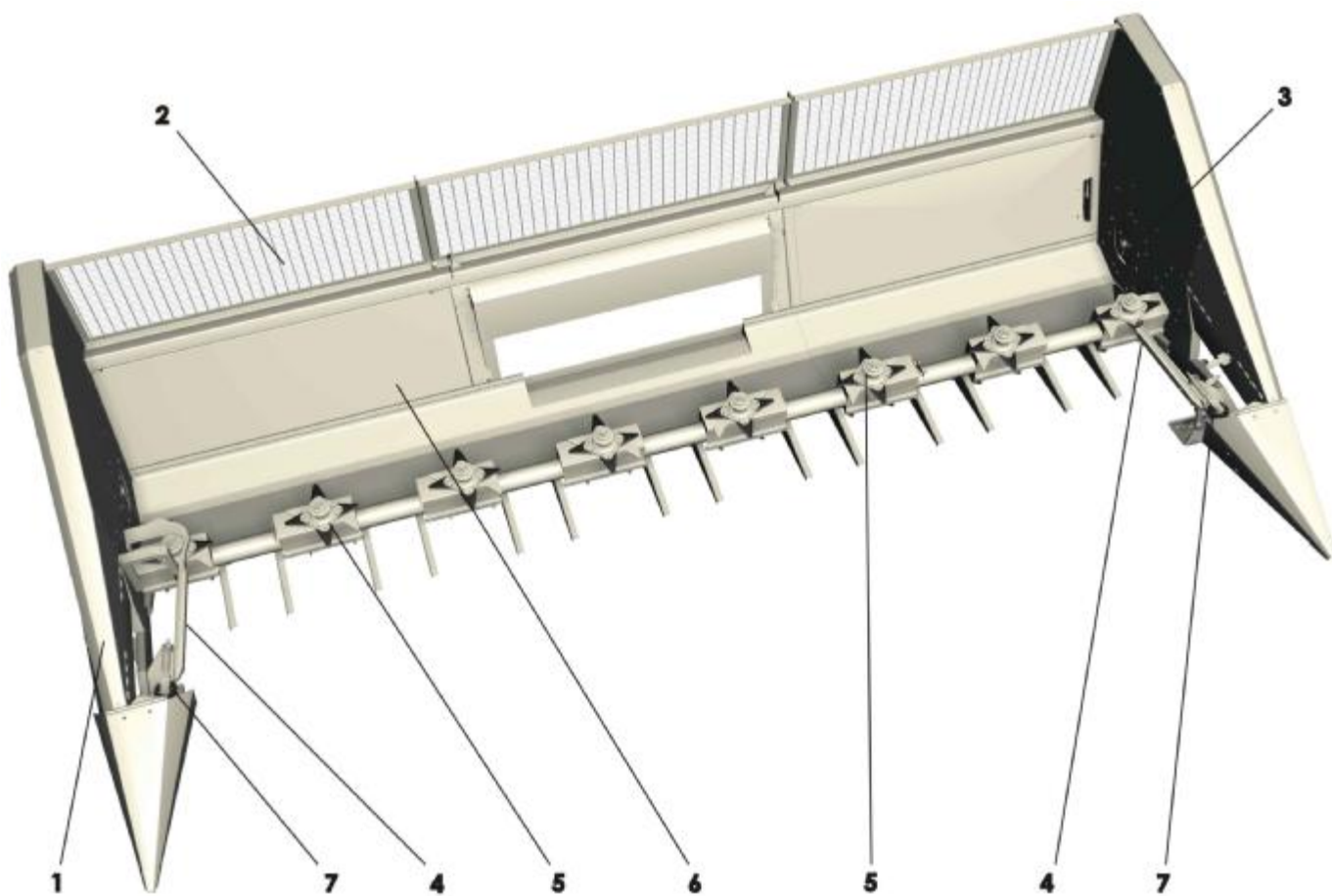


Рисунок 3 Корпус жатки

1. Правая боковина; 2. Ветровой щит; 3. Левая боковина; 4. Успокоители цепи; 5. Режущие аппараты; 6. Рама; 7. Натяжные звездочки

2.3.1.2 Режущие аппараты

Режущие аппараты предназначены для среза верхней части стебля с корзинкой подсолнечника. Каждый режущий аппарат состоит (рис. 4) из диска 1, с приклепанными специальными ножами 4 и противорежущей пластины, закрепленной на стакане конического редуктора. К диску приварена шлицевая втулка 2, которой режущий аппарат крепится на вертикальном валу конического редуктора. На шлицевой втулке диска установлена фрикционная предохранительная муфта транспортера стеблей, состоящая из звездочки 6 транспортера и фрикционных накладок 3 и 7, сжатых тарельчатыми пружинами 8 и гайкой 9. Звездочка на шлицевую втулку насажена с втулками (подшипниками скольжения) 5.

При забивании стеблями подсолнечника каналов между лифтерами муфта срабатывает, и транспортер стеблей останавливается, а режущий диск продолжает работать.

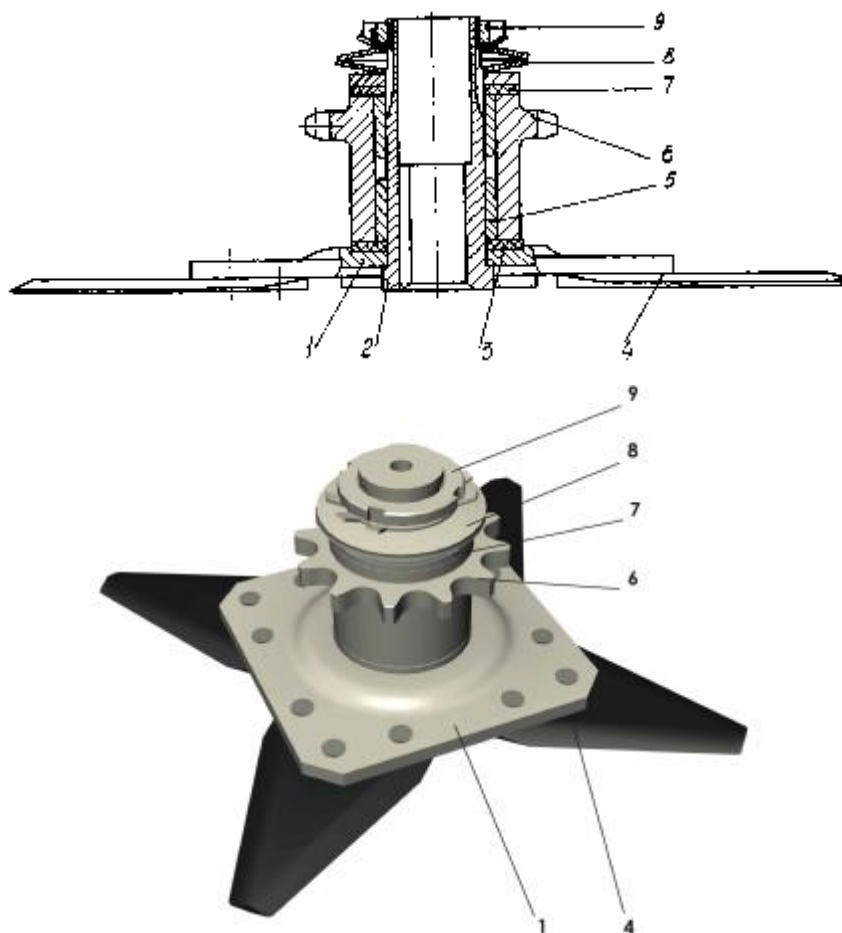


Рисунок 4 Режущий аппарат

1. Диск; 2. Втулка шлицевая; 3. Фрикционная накладка; 4. Нож; 5. Втулка; 6. Звездочка транспортера стеблей; 7. Фрикционная накладка; 8. Тарельчатая пружина; 9. Гайка

Регулировка предохранительных муфт транспортеров стеблей производится закручиванием гаек с последующим сжатием тарельчатых пружин до обеспечения передачи крутящего момента 60 ± 4 Н·м.

Необходимо помнить, что при повороте гайки на небольшой угол, крутящий момент муфты резко возрастает.

Зазоры между сегментами дисковых ножей и противорежущей пластиной, которые должны быть не более 1 мм, устанавливаются введением дополнительных шайб между ступицей диска и заплечиком вертикального вала конического редуктора.

2.3.1.3 Шнек

Шнек (рис. 5) установлен в корпусе жатки так, что между спиралью и днищем обшивки имеется зазор, который увеличивается по направлению к ветровому щиту, образуя камеру, по которой спиралью правого и левого направления транспортируются корзинки подсолнечника к центру жатки. Спираль, приваренная к цилиндрической трубе 5, заканчивается вытянутыми полувитками для передачи массы к транспортеру наклонной камеры. Шнек имеет цапфы с фланцами, которые крепятся болтами. К боковинам корпуса болтами закреплены подвижные пластины 1 с подшипниковыми опорами 10 для цапф. С помощью гаек 2 регулируется зазор между шнеком и днищем жатки. На цапфе 4, с левой стороны шнека, закреплены звездочка 3 привода шнека и звездочка 11 цепной передачи привода редукторов. Звездочкой 7 осуществляется натяжение цепной передачи привода шнека.

От перегрузки механизм привода защищает предохранительная фрикционная муфта 8 расположенная в карданном вале привода. Муфта должна быть отрегулирована на момент срабатывания **$M=600\text{Нм}$ (для ПСП-10МУ/-01), $M=300\text{Нм}$ (для ПСП-10МУ-02)**. В правильно отрегулированной муфте длина всех шести пружин должна быть одинакова, и составлять $L=23,4\text{мм}$ (ПСП-10МУ/-01) и $L=25,4\text{мм}$ (ПСП-10МУ-02).

Обращаем ваше внимание, что работа с неправильно отрегулированной муфтой может привести к серьезным поломкам приспособления!

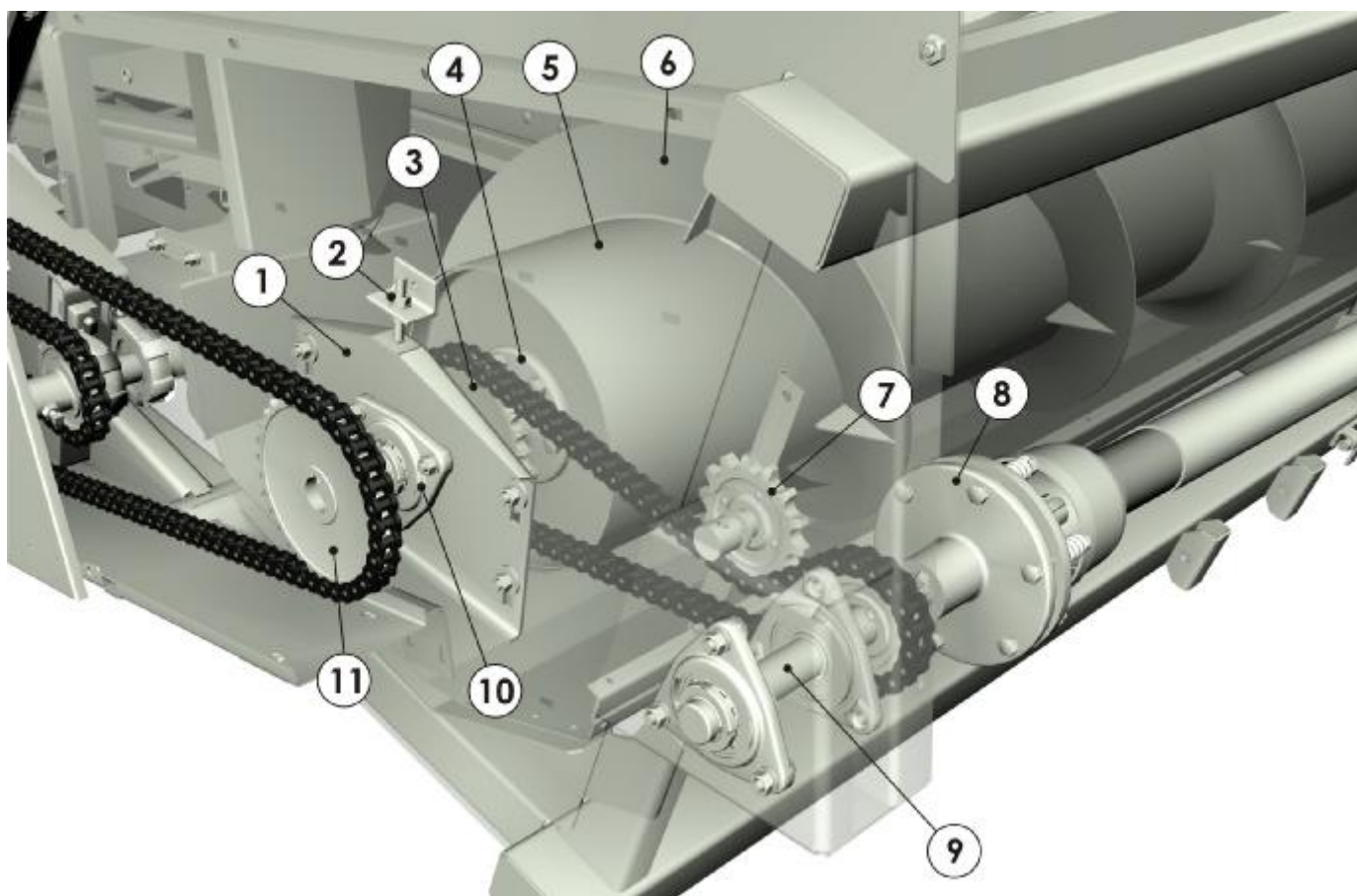


Рисунок 5 Шнек

1. Пластина подвижная; 2. Гайка регулировочная; 3. Звездочка; 4. Цапфа; 5. Труба шнека; 6. Спираль; 7. Натяжная звездочка; 8. Муфта предохранительная карданного вала; 9. Вал 10. Опора 11. Звездочка

2.3.1.4 Лифтеры

Лифтеры, установленные с интервалами на кронштейнах рамы корпуса, образуют сходящиеся к центру жатки каналы, по которым корзинок подсолнечника подаются к режущим аппаратам транспортерами стеблей. Подача корзинок осуществляется с одновременным их наклоном над ленточными транспортерами с целью предотвращения потерь осыпавшихся семян. На жатке установлены лифтеры трех исполнений - правые и левые, отличающиеся зеркальным изготовлением, и средний, который замыкает сходящиеся каналы и отличается от остальных конструктивным исполнением каркаса.

Лифтеры левые и правые (рис. 6 и 7) состоят из делителя 1 и каркаса 3, в котором установлен ведомый ролик 2 ленточного транспортера семян. Делитель может занимать два рабочих положения (нижнее 1 и верхнее 2, поднятое на 20°) (рис. 8), и запрокинутое (транспортное) положение (рис. 9). Делители устанавливаются в рабочее положение с помощью механизма 1, (рис. 9). Для перевода делителя из номинального положения в поднятое необходимо поднять его за носок на $35..45^\circ$ вверх (должен быть один щелчок) и опустить назад (делитель автоматически займет новое положение). Для перевода делителя из поднятого положения в номинальное необходимо поднять его за носок вверх на угол более 70° (должен быть щелчок) и опустить назад (должен быть щелчок, после чего делитель автоматически займет новое положение).

Ведомый ролик представляет собой цилиндрическую трубу с подшипниками качения, закрепленную на оси, которая связана с направляющими боковин лифтера регулировочными винтами 5 и пружинами сжатия 6 для натяжения ленты транспортера.

К боковине лифтера прикреплены болтами опора 14 (рис. 7) с ведомой натяжной звездочкой 13 транспортера стеблей, винтовой тягой 12 и пружиной 10 для натяжения цепи транспортера. К опоре крепится успокоитель 7 цепи транспортера.

Сверху над транспортером стеблей установлен на петлях защитный щиток 4, нависающий над каналом своей кромкой, для изгиба верхней части стебля с корзиной над транспортером семян соседнего лифтера.

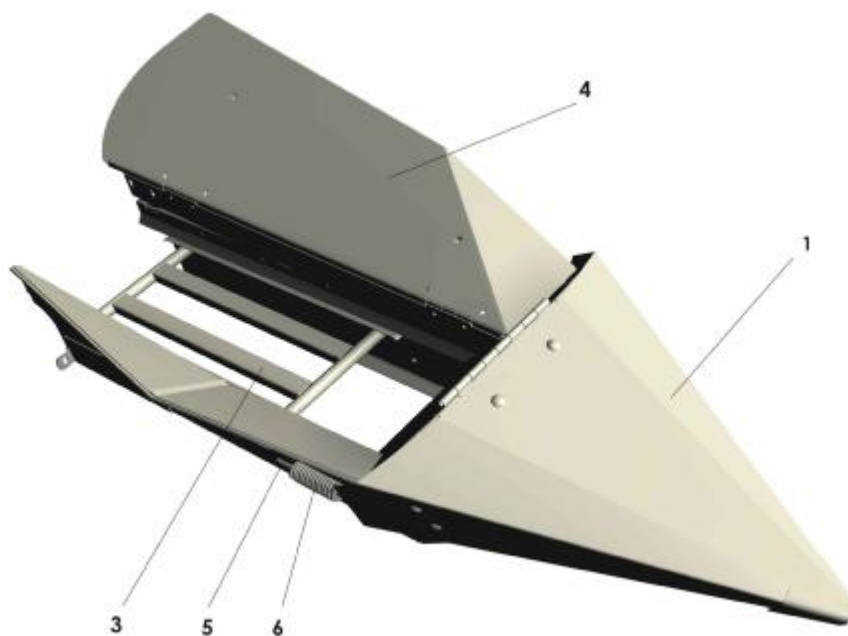


Рисунок 6 Лифтер

1. Делитель; 3. Каркас; 4. Щиток; 5. Винт натяжной; 6. Пружина

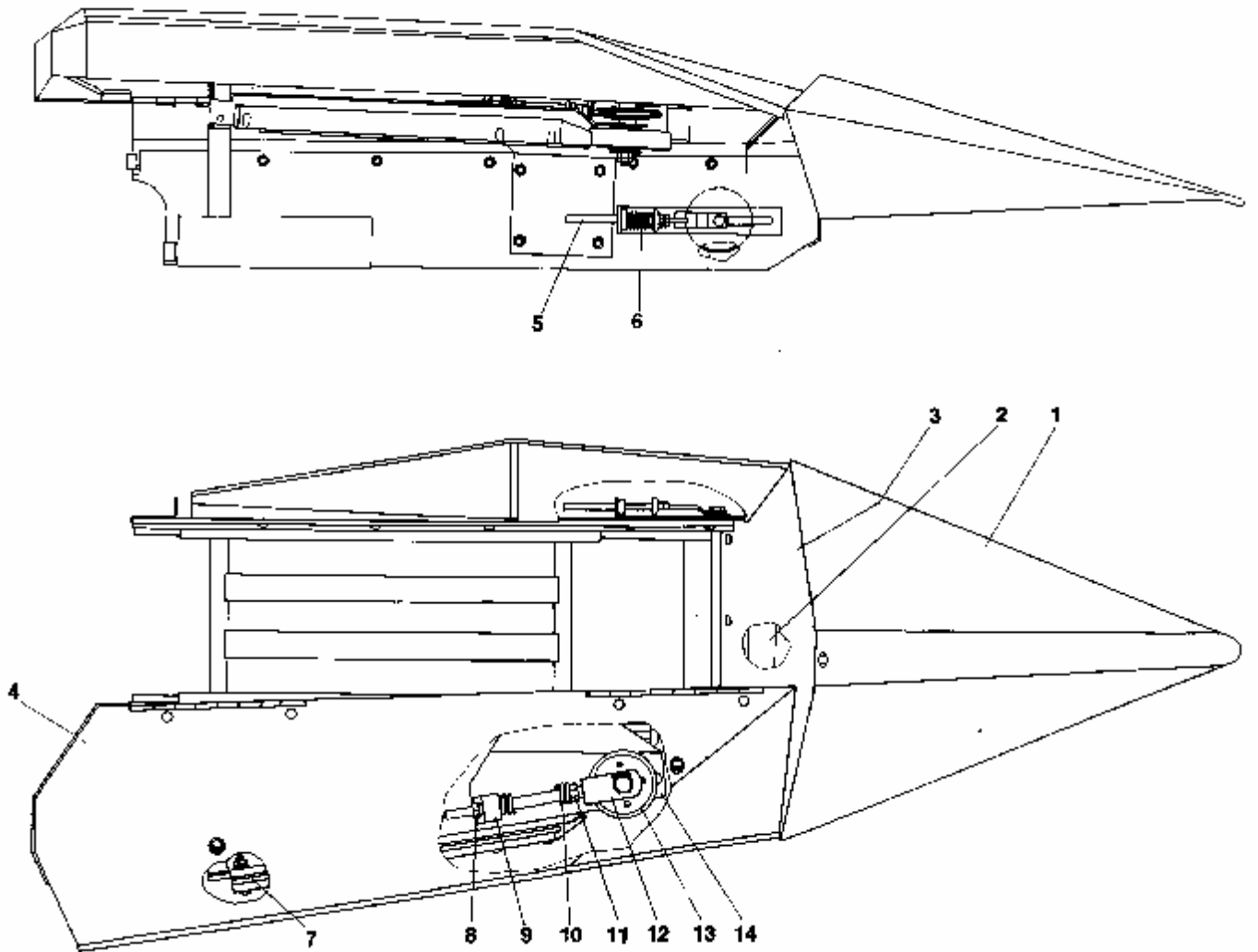


Рисунок 7 Лифтер

1. Делитель; 2. Ведомый ролик транспортера семян; 3. Каркас; 4. Щиток; 5. Винт натяжной; 6. Пружина; 7. Успокоитель; 8. Гайка; 9. Упор; 10. Пружина; 11. Гайка регулировки сжатия пружины; 12. Тяга винтовая; 13. Ведомая звездочка транспортера стеблей; 14. Опора

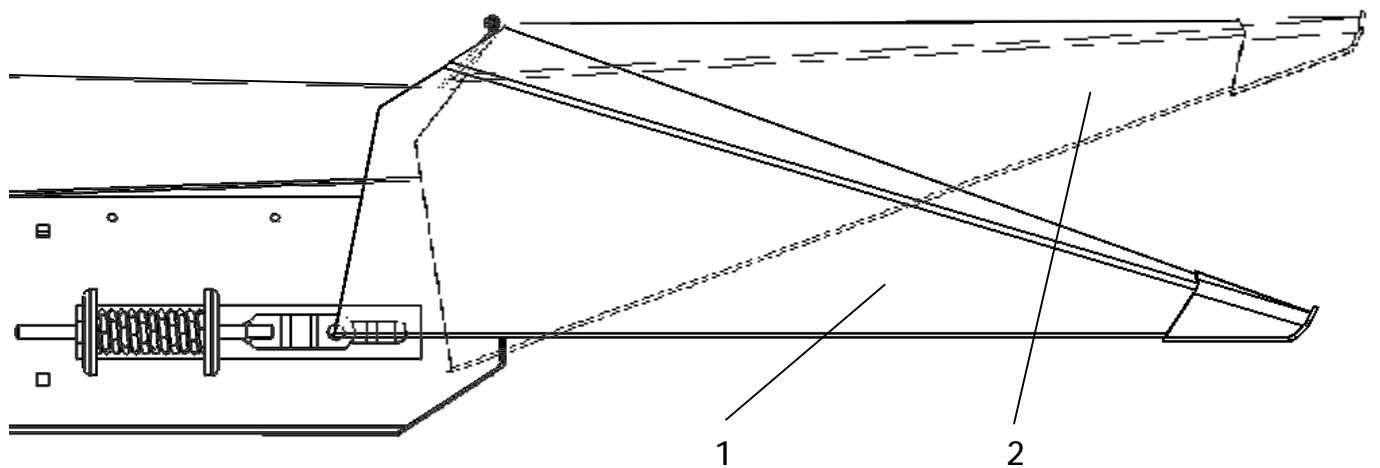


Рисунок 8 Два рабочих положения делителя

1 - делитель в нижнем рабочем положении; 2 - делитель в верхнем рабочем положении.

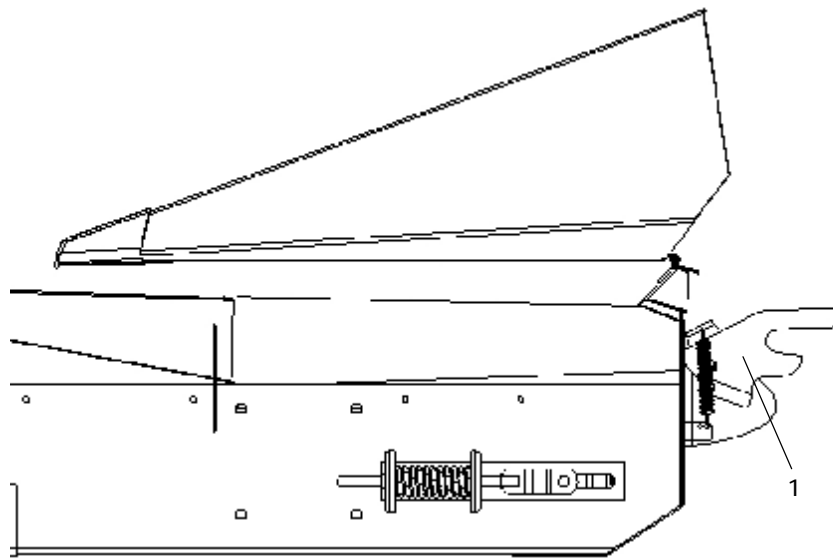


Рисунок 9 Запрокинутое (транспортное) положение делителя

1 - механизм установки делителя в одно из рабочих положений.

2.3.1.5 Транспортеры стеблей

Транспортеры предназначены для подвода корзинок подсолнечника к режущим аппаратам с одновременным уменьшением длины верхней части срезаемых стеблей.

Каждый транспортер (ТПР-19.05-31.8-IV-8 ТУ 23.2.579041-01-89) (рис. 10) состоит из втулочно-роликной цепи 1 с прикрепленными лапками 2 шагом 152,4 мм. Устанавливается транспортер на ведущую звездочку 3 режущего аппарата и натяжную звездочку 9 опоры каркаса лифтера.

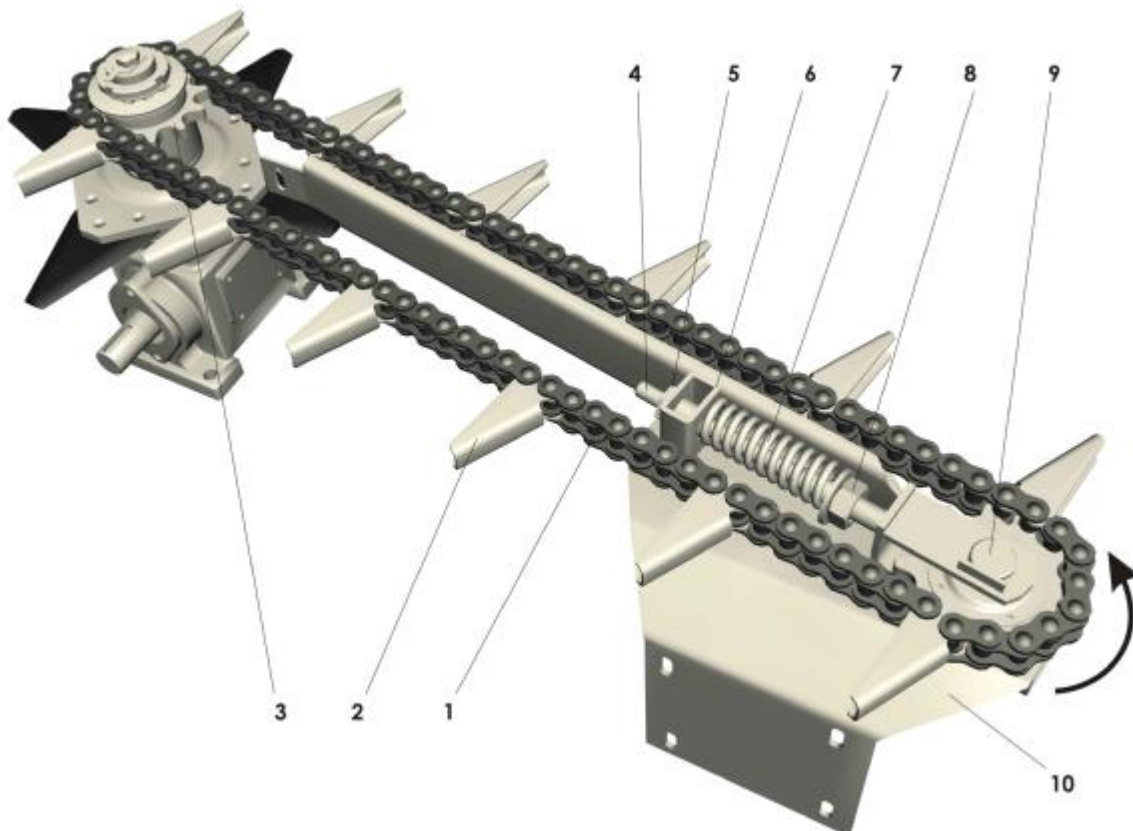


Рисунок 10 Транспортер стеблей

1. Цепь; 2. Лапка; 3. Ведущая звездочка; 4. Тяга; 5. Гайка; 6. Упор; 7. Пружина; 8. Гайка; 9. Натяжная звездочка; 10. Опора

Натяжение транспортера производится перемещением ведомой звездочки 9, винтовой тягой 4, по пазу опоры 10 лифтера и заключается в сжатии пружины 7, расположенной между упором 6 и гайкой тяги 8. Накручивая гайку 8, изменяем натяжение транспортера. Для автоматического натяжения транспортера стеблей оставляйте между упором и гайкой 5 зазор до 3 мм.

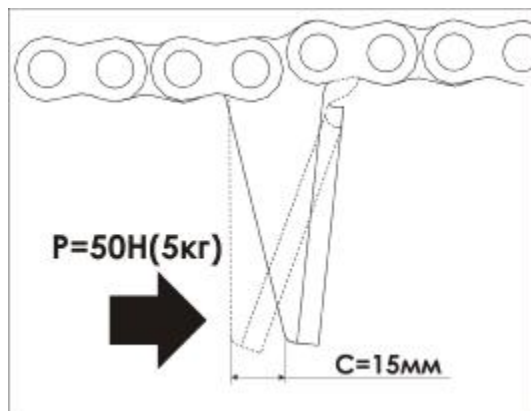


Рисунок 11 Контроль натяжения транспортеров стеблей

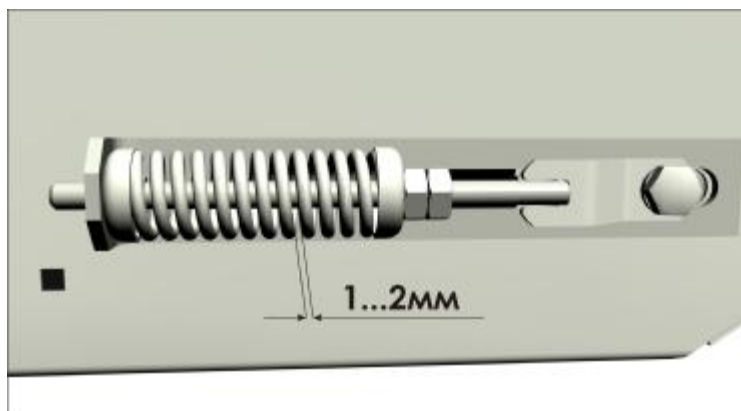


Рисунок 12 Контроль натяжения транспортера семян

В правильно натянутом транспортере отклонение лапки должно быть в пределах 10...15 мм при приложении на ее конце усилия 5 кг (рис. 11). Помните, что перетяжка цепей транспортера приводит к их быстрому износу и может быть причиной аварии.

2.3.1.6 Транспортиёры семян

Транспортеры предназначены для перемещения к шнеку жатки срезанных корзинок и осыпавшихся семян. Выполнены транспортеры из прорезиненной ленты, концы которой соединены шарнирными петлями. Ведущие валики транспортеров соединены с коническими редукторами в единый трансмиссионный вал, а ведомые закреплены на каркасах лифтеров.

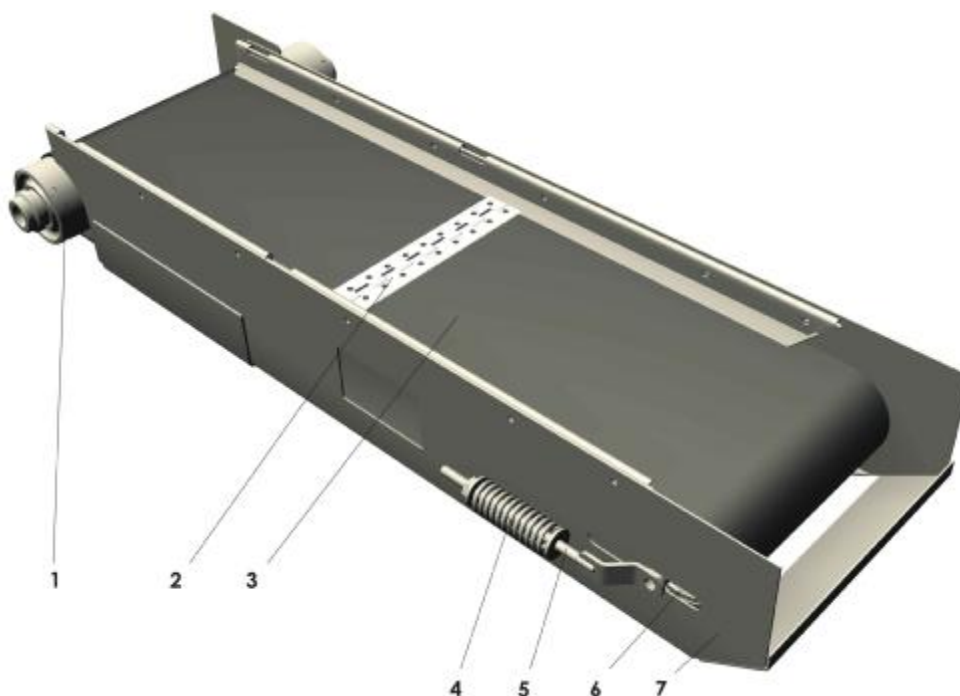


Рисунок 13 Транспортер семян

1. Ведущий валик; 2. Шарнирная петля; 3. Прорезиненная лента; 4. Пружина; 5. Регулировочный винт; 6. Ведомый ролик; 7. Боковина лифтера

Регулировка натяжения транспортера производится перемещением ведомого ролика 6 (рис. 13), по пазам боковин лифтера 7 регулировочными винтами 5 и заключается в сжатии пружин 4. Натяжение лент транспортера контролируется зазором между витками пружин, который должен быть в пределах 1,0...2,0 мм (рис. 12).

Помните, что перетяжка лент транспортёров приводит к отрыву петель шарнирного соединения и может быть причиной аварии.

2.3.2 Проставка

Проставка представляет собой сварную каркасную конструкцию, предназначенную для соединения каркаса жатки с наклонной камерой комбайна (для приспособлений ПСП-10МУ и ПСП-10МУ-01)(рис. 14). В корпусе проставки 2 расположен планчатый битер 3, которым срезанная масса от шнека жатки подается к транспортеру наклонной камеры комбайна. Привод битера проставки осуществляется цепной передачей от наклонной камеры комбайна на звездочку 1, расположенную на валу битера.

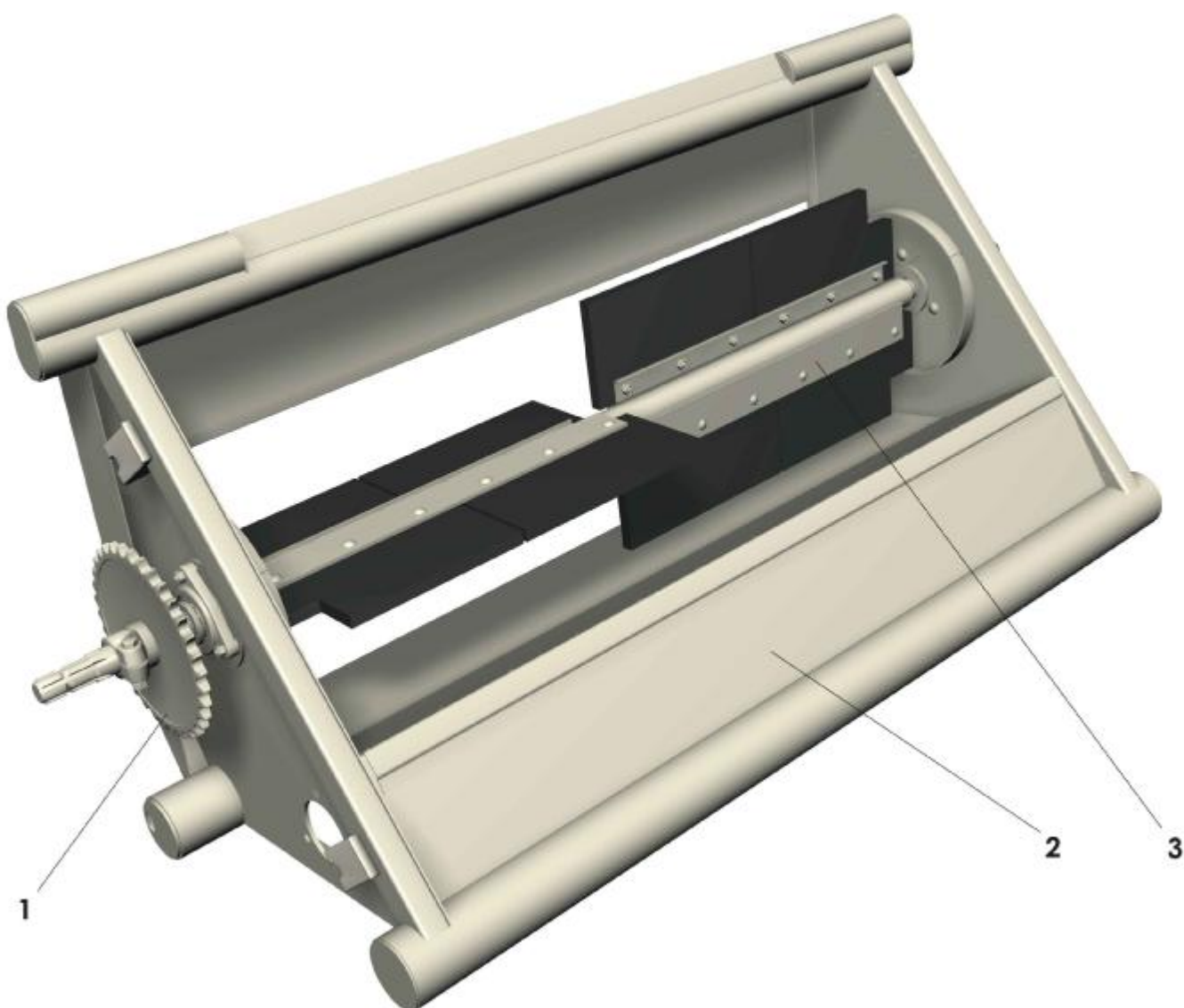


Рисунок 14 Проставка

1. Звездочка привода битера; 2. Корпус проставки; 3. Битер проставки

2.3.3 Привод

К рабочим органам крутящий момент передается при помощи цепных передач и карданного вала. Кинематическая схема приспособлений представлены на рис.15 и 15а.

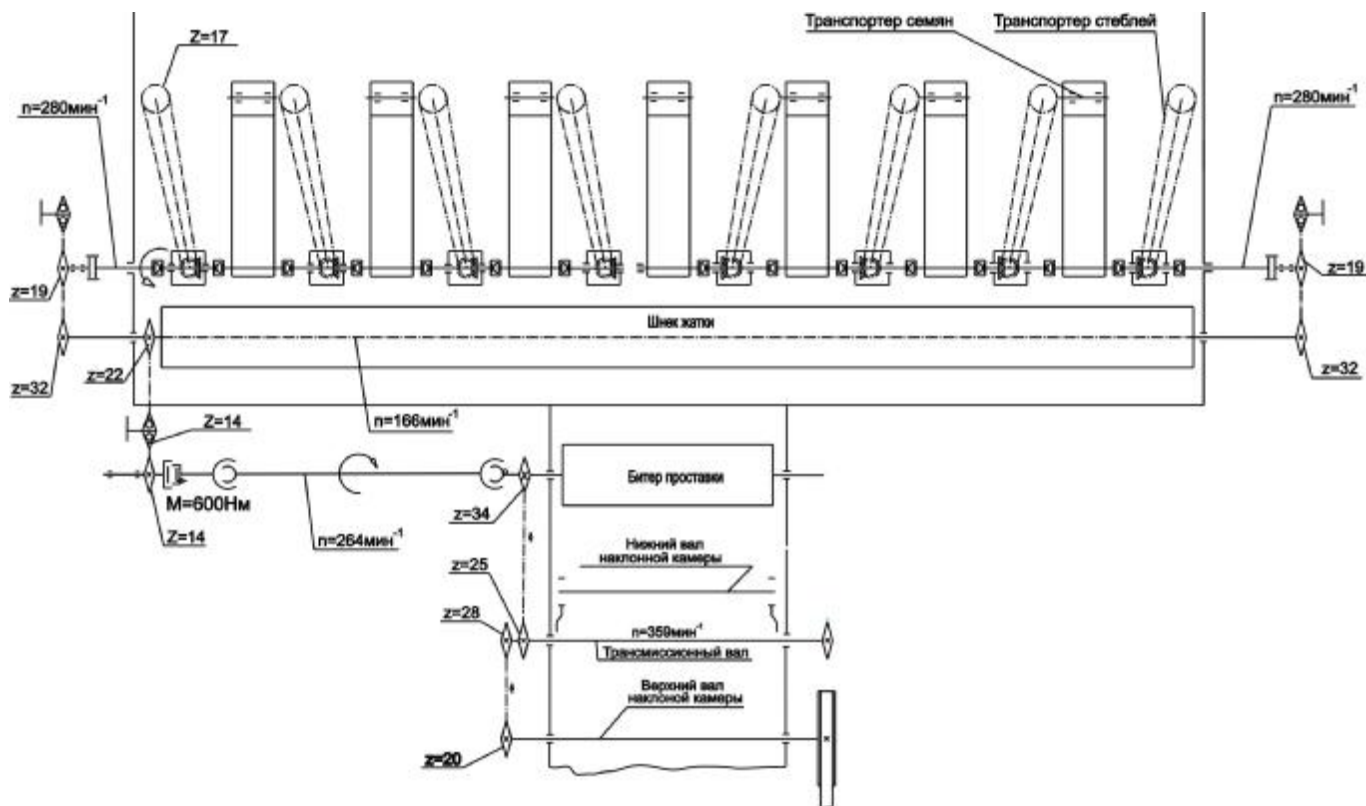


Рисунок 15 Кинематическая схема ПСР-10МУ/-01

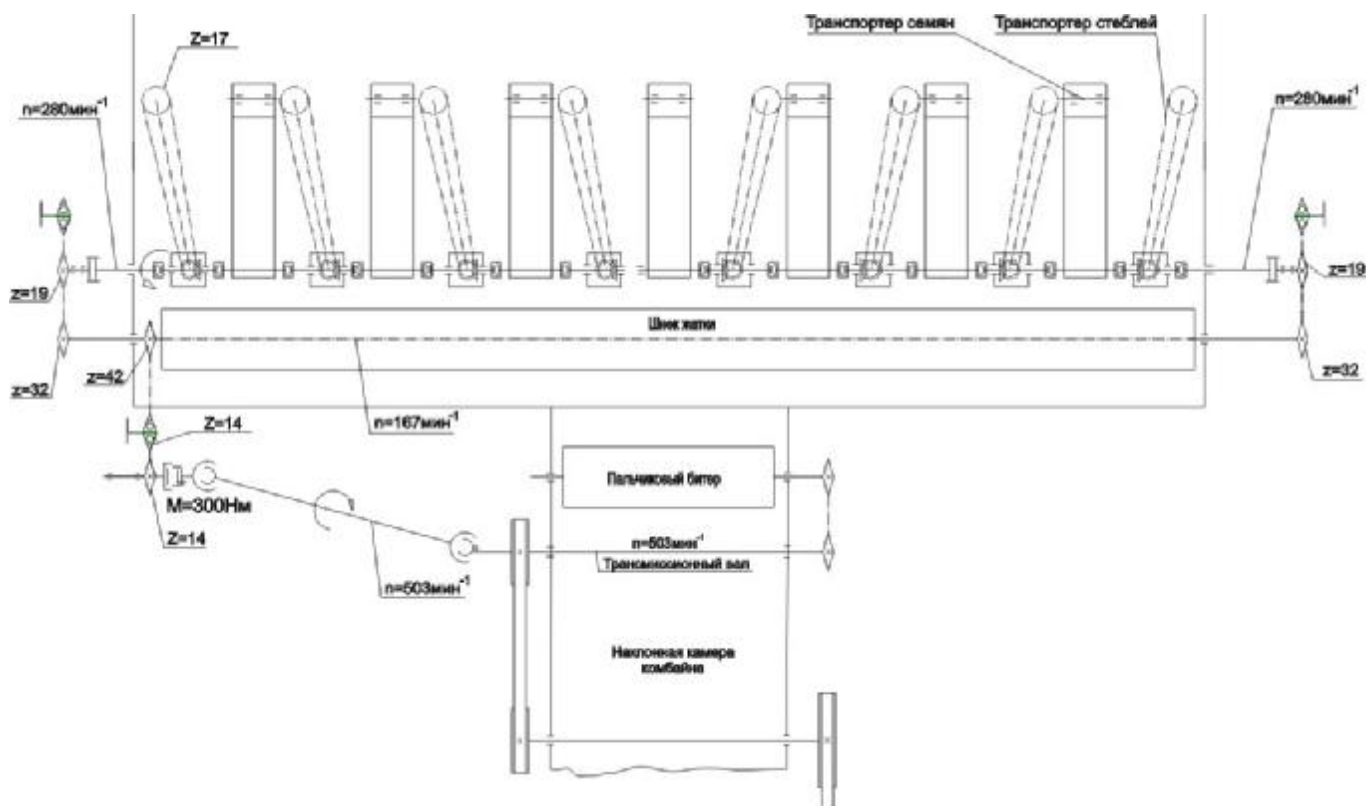


Рисунок 15а Кинематическая схема ПСР-10МУ-02

На кронштейнах балки рамы закреплены конические редукторы (рис. 16) правого 3 и левого 10 вращения с режущими аппаратами, связанные между собой цилиндрическими валиками 9 транспортеров семян посредством зубчатых (шлицевых) муфт 7 для последовательной передачи крутящего момента. Привод редукторов осуществляется с двух сторон от шнека посредством цепной передачи (рис.1 поз.15) через цепные муфты 2, отдельно, по четыре редуктора с каждой стороны. Центральный валик 4 транспортера семян заканчивается цапфой, которая закреплена в подшипнике и не связана с соседним редуктором. Этот редуктор 6 отличается от остальных тем, что имеет односторонний выход горизонтального вала. На стаканах всех редукторов закреплены защитные кожухи 5, предохраняющие выходные концы валов от наматывания растительной массы и противорежущие пластины 8 режущих аппаратов.

В процессе эксплуатации приспособления без ремонта жатки и демонтажа редукторов дополнительная их регулировка не требуется. При необходимости разборки редуктора или его замены следует, перед креплением корпуса к опорному кронштейну, произвести регулировку соосности валов. Для этого нужно соединить концы валов редуктора с валиками транспортеров семян зубчатыми (шлицевыми) муфтами и установить на проточках муфт замковые кольца.

Затем прокрутить от руки последовательно соединенную группу редукторов при снятом приводном вале. Если во время вращения установленный редуктор будет «плавать» и между его основанием и опорным кронштейном будет появляться зазор, то подложите под его основание (на отверстия крепления) несколько шайб, чтобы ликвидировать перемещение редуктора. Толщину и количество шайб выбирайте в зависимости от величины зазора. После этого затяните крепление корпуса редуктора.

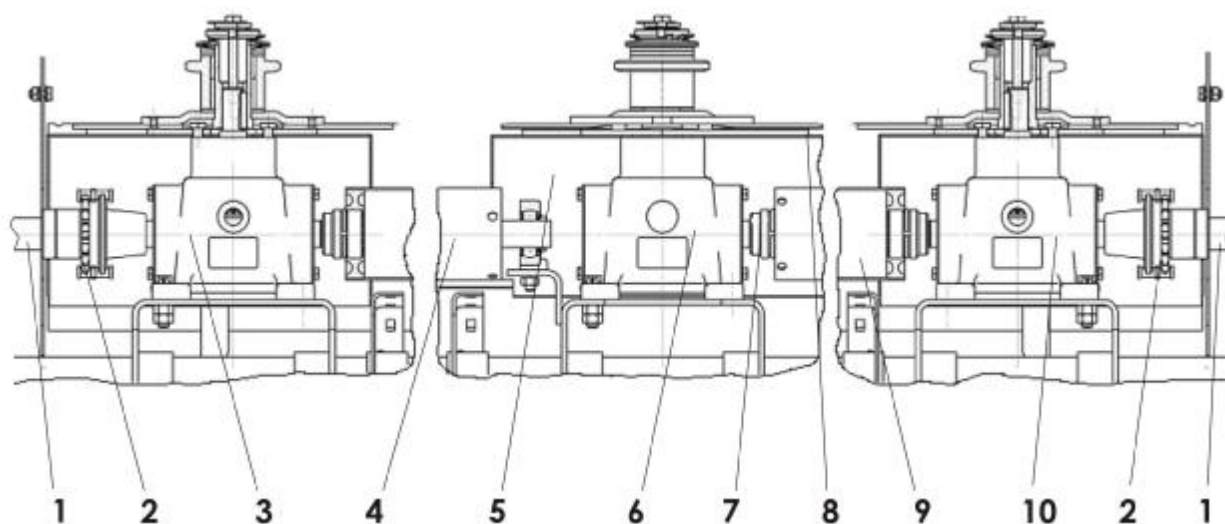


Рисунок 16 Привод конических редукторов

1. Привод редукторов; 2. Цепная муфта; 3,6,10. Конические редукторы; 4. Валик центральный; 5. Кожух защитный; 7. Муфта шлицевая; 8. Противорежущая пластина; 9. Валик транспортера семян

Конические редукторы предназначены для привода транспортеров стеблей и семян, а также режущих аппаратов. На жатке установлены однотипные редукторы с передаточным отношением равным единице, отличающиеся исполнением по сборке шестерни и горизонтального вала.

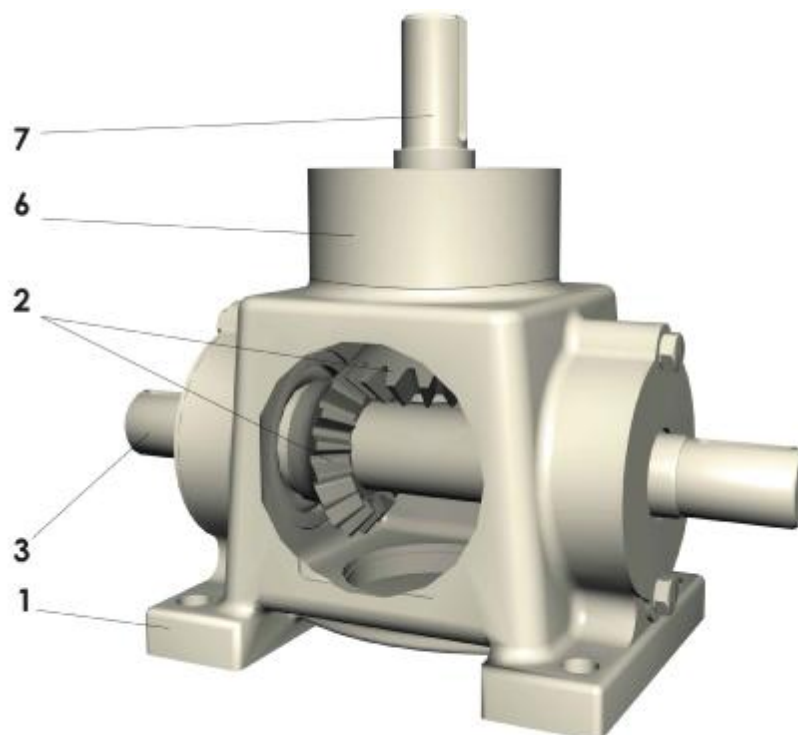


Рисунок 17 Конический редуктор

1. Корпус; 2. Конические шестерни; 3. Вал горизонтальный; 4. Манжета;
5. Прокладки; 6. Стакан; 7. Вал горизонтальный

3 Указания по мерам безопасности

При обслуживании приспособления руководствуйтесь Едиными требованиями к конструкции тракторов и сельскохозяйственных машин по безопасности и гигиене труда (ЕТ-IV) и Общими требованиями безопасности по ГОСТ 12.2.042-79.

Соблюдайте правила техники безопасности агрегата в целом, изложенные в инструкции по эксплуатации зерноуборочного комбайна. При выгрузке приспособления с железнодорожной платформы или автотранспорта необходимо:

- производить строповку в обозначенных местах;
- перед подъемом убедиться, что приспособление освобождено от крепящих растяжек.

ЗАПРЕЩАЕТСЯ стоять под стрелой крана.

При работе приспособления в агрегате с комбайном необходимо соблюдать следующие требования безопасности:

- не допускать к работе лиц, не имеющих документов, подтверждающих прохождение ими курсов механизаторов, не прошедших инструктаж по технике безопасности и не изучивших правил эксплуатации приспособления и комбайна;

- перед запуском двигателя, включением рабочих органов или началом движения необходимо подавать звуковой сигнал и приступать к выполнению этих приемов, лишь убедившись, что это никому не угрожает;

- при поворотах и разворотах скорость необходимо уменьшить до 3-4 км/ч; своевременно очищать приспособление от растительных остатков;

- периодически проверять регулировку предохранительных муфт на величину крутящего момента. При пробуксовке предохранительных муфт немедленно остановить комбайн и устранить неисправность;

- запрещается очистка ветрового щита от нависших стеблей подсолнечника без использования чистика;

- не производить сварочные работы в уборочных массивах;

- не допускать перегрева подшипников, редукторов, своевременно устранять неисправности;

- укомплектовать агрегат первичными средствами пожаротушения – лопатой и шваброй и установить их на задней стенке жатки.

ЗАПРЕЩАЕТСЯ находиться впереди или сзади агрегата во время работы;

- при переездах агрегата необходимо установить на шток гидроцилиндра подъема жатки транспортный упор с левой стороны.

Категорически ЗАПРЕЩАЕТСЯ:

- производить все виды регулировок и технического обслуживания во время работы агрегата при включенном двигателе или до установки упора на гидроцилиндр подъема жатки и перевода опор жатки в вертикальное положение;

- эксплуатировать приспособление без щитков ограждения;

- обгонять транспорт, скорость движения которого превышает максимально допустимую скорость движения агрегата.

Остальные правила по технике безопасности и пожарной безопасности при расконсервации, монтаже, обкатке, работе и техническом обслуживании приспособления смотреть в ИЭ комбайна.


ВНИМАНИЕ!

При работе и обслуживании приспособления необходимо обращать внимание на предупредительные символы и обеспечить их соблюдение.

Места и значения предупредительных символов приведены в таблице 2 и на рис.18.

Таблица 2

№ п/п	Символ	Значение символа
1		<p>Внимание! Номинальное число оборотов n=264 об/мин (ПСП-10МУ, ПСП-10МУ-01)</p>
1		<p>Внимание! Номинальное число оборотов n=503 об/мин (ПСП-10МУ-02)</p>
2		<p>Меры безопасности</p>
3		<p>Схема строповки</p>
4		<p>Опасная зона</p>
5		<p>Место строповки</p>

№ п/п	Символ	Значение символа
6		<p>Опасно! Не открывать до полной остановки механизмов</p>

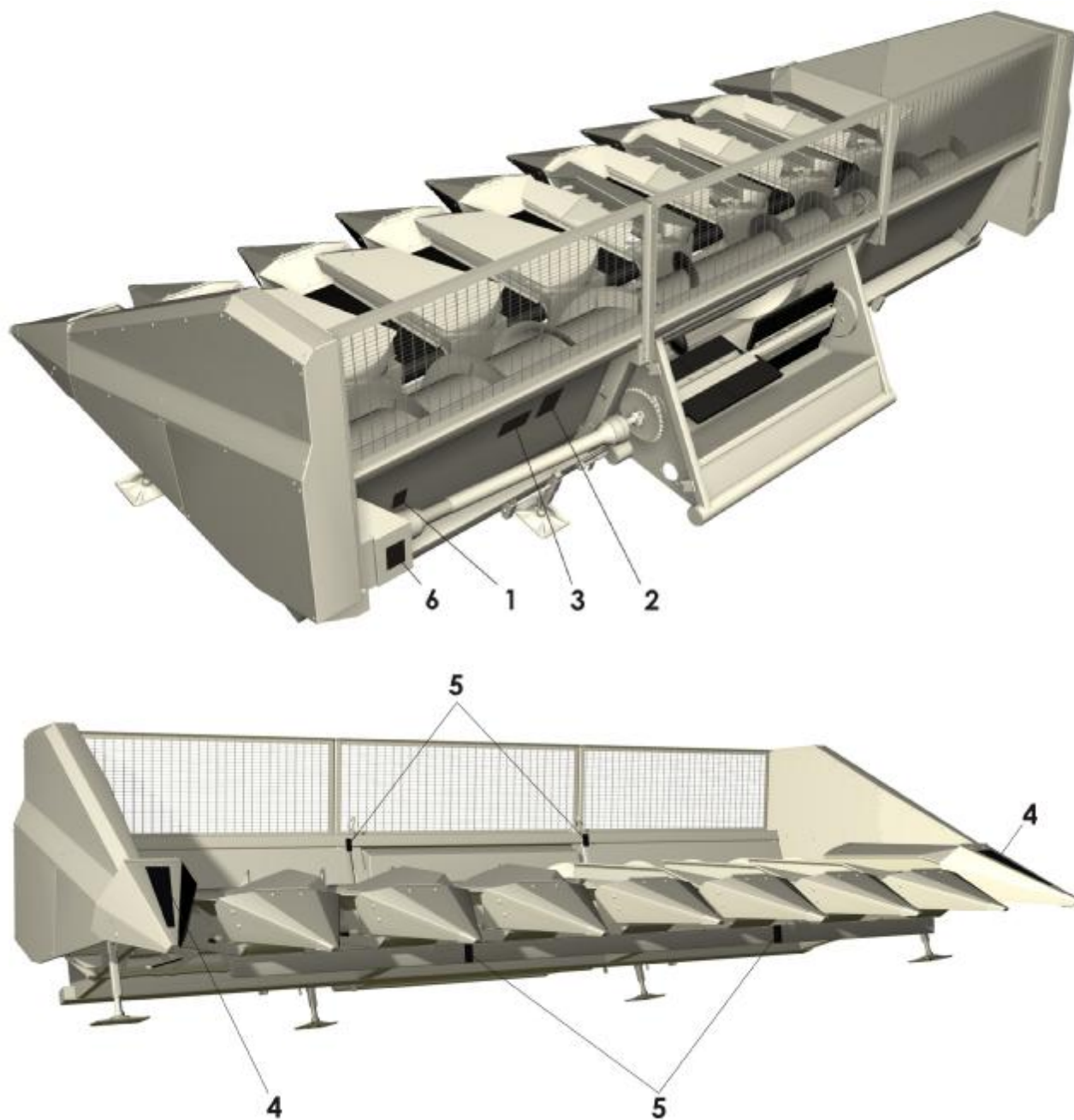


Рисунок 18 Места расположения предупредительных символов ПСП-10МУ и его модификаций

4 Описание и порядок пользования органами управления

Управление приспособлением осуществляется с помощью органов управления комбайном. Также следует пользоваться инструкцией по эксплуатации на зерноуборочные комбайны «Дон-1500Б», Вектор и ACROS-530.

5 Досборка, наладка и обкатка

Приспособление поставляется в следующей комплектации: жатка, проставка (кроме ПСП-10МУ-02), ящик ЗИП и сменных частей (по отдельному заказу). При выгрузке установите жатку на ровной площадке, позволяющей свободный подъезд и маневрирование комбайна.

Строповать жатку следует за проушины, имеющиеся на съемной балке лифтеров при открытых щитках в местах прохождения строповочных тросов и раме жатки.

5.1 Монтаж и досборка приспособления

Для установки проставки на жатку приспособления необходимо:

- подвести проставку к жатке и установить верхнюю трубу проставки 2 в ловители жатки 1 (рис. 19);
- состыковать проставку с жаткой (путем поднятия проставки или ее поворота) и зафиксировать ее фиксаторами 3.

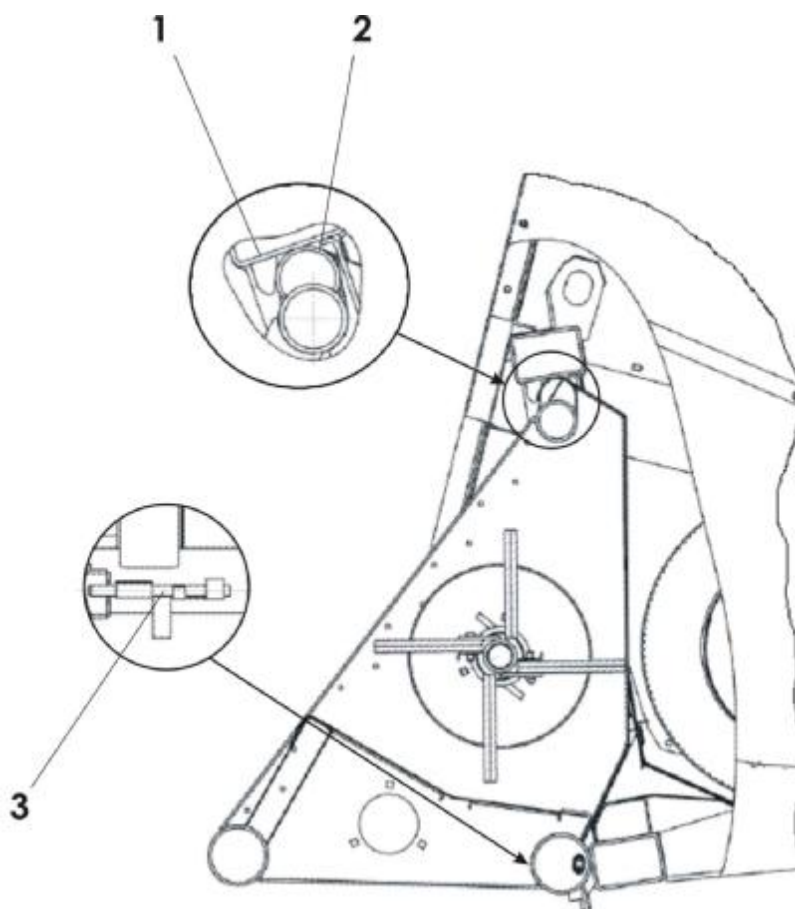


Рисунок 19 Установка проставки на жатку

1. Ловители жатки 2. Верхняя труба 3. Фиксаторы

5.2 Подготовка комбайнов «ДОН-1500Б» и Вектор к навешиванию приспособления

5.2.1 Переоборудование молотильного аппарата

С целью предотвращения дробления семян подсолнечника в молотильном аппарате комбайна установите зазоры между декой и барабаном: на входе 40 ... 45 мм и на выходе 25 ... 27 мм.

5.2.2 Переоборудование домолачивающего устройства

Проведите переоборудование домолачивающего устройства:

- снимите деку с крышки, а отверстия в крышке заглушите болтокрепежом деки;
- установите крышку на место;
- демонтируйте приводной ремень барабана домолачивающего устройства и закрепите его на обечайке и натяжном ролике;
- установите на вал барабана с наружной стороны звездочку 1 с числом зубьев $z=20$ (рис. 20), на размер 78 мм от боковины устройства до оси венца звездочки;
- установите приводную цепь, с числом звеньев $n=81$ и проведите ее натяжение.

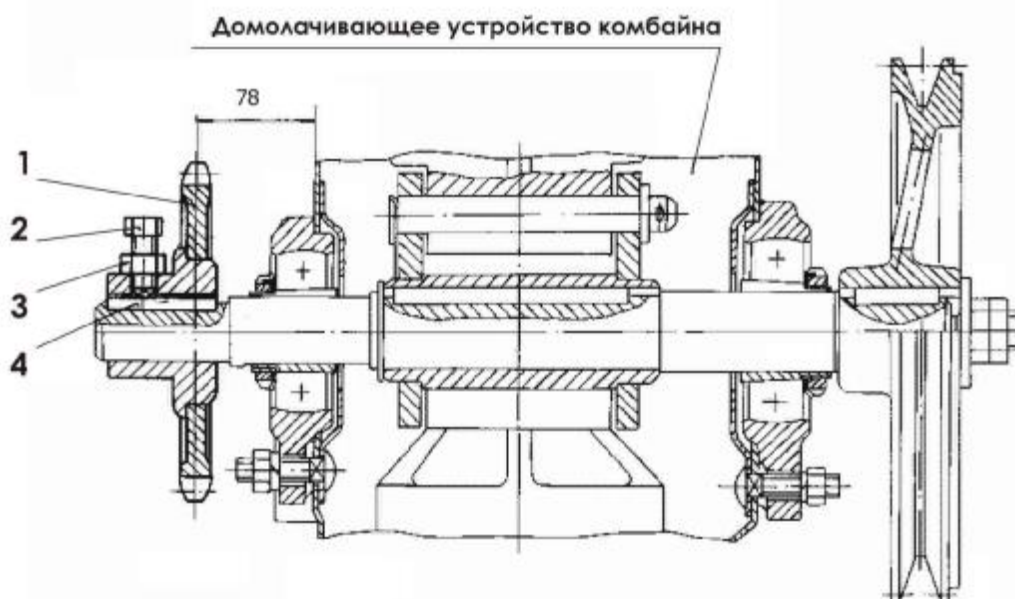


Рисунок 20 Домолачивающее устройство комбайна

1. Звездочка; 2. Стопорный винт; 3. Гайка; 4. Шпонка

5.2.3 Установка цепного привода

При уборке подсолнечника на комбайне необходимо установить специальный цепной привод для снижения частоты вращения молотильного барабана, который должен быть укомплектован двухрядными звездочками ($z=16$, $z=32$, $z=48$).

Перед установкой привода запустите двигатель, и гидравликой максимально раздвиньте вариаторный шкив, установленный на валу отбойного битера, затем отключите управление гидроцилиндра вариатора.

Произведите демонтаж сборочных единиц и деталей комбайна:

- натяжного устройства привода вентилятора;
- кронштейна натяжного ролика привода очистки;
- шпренгеля леникса привода молотилки;
- вариаторного ремня (только со шкива молотильного барабана);

- болтов крепления (4 болта) в торце вариатора барабана, оставив на месте два болта 1 (рис. 21), диаметрально противоположных;

Установите на комбайне:

- кронштейн с натяжным роликом привода очистки;
- прутковую связь 17 кронштейна леникса привода молотилки;
- плиту 7 цепного привода, предварительно демонтировав с нее наружную опору 11 совместно с рычагом 8 натяжной звездочки.
- вариаторный ремень, накинув его на шкив 6 привода, предварительно ослабив крепление ползуна 9 в овальных отверстиях;
- наружную опору 11 с рычагом 8 натяжной звездочки, демонтированную с цепного привода, и произведите натяжение вариаторного ремня регулировочным винтом 10, после чего закрепите ползун;
- кронштейн на опорный угольник домолачивающего устройства и соедините его прутковой связью 12 со швеллером молотилки;
- звездочку 2 на торец вариатора молотильного барабана, закрепив ее через освобожденное отверстие 3 (M12x1, 5x40) и стопорными шайбами;
- двухрядную цепь 4 и произведите ее натяжение.

Натяжным шкивом 5, установленным в плите привода, произведите натяжение ремня привода вентилятора.

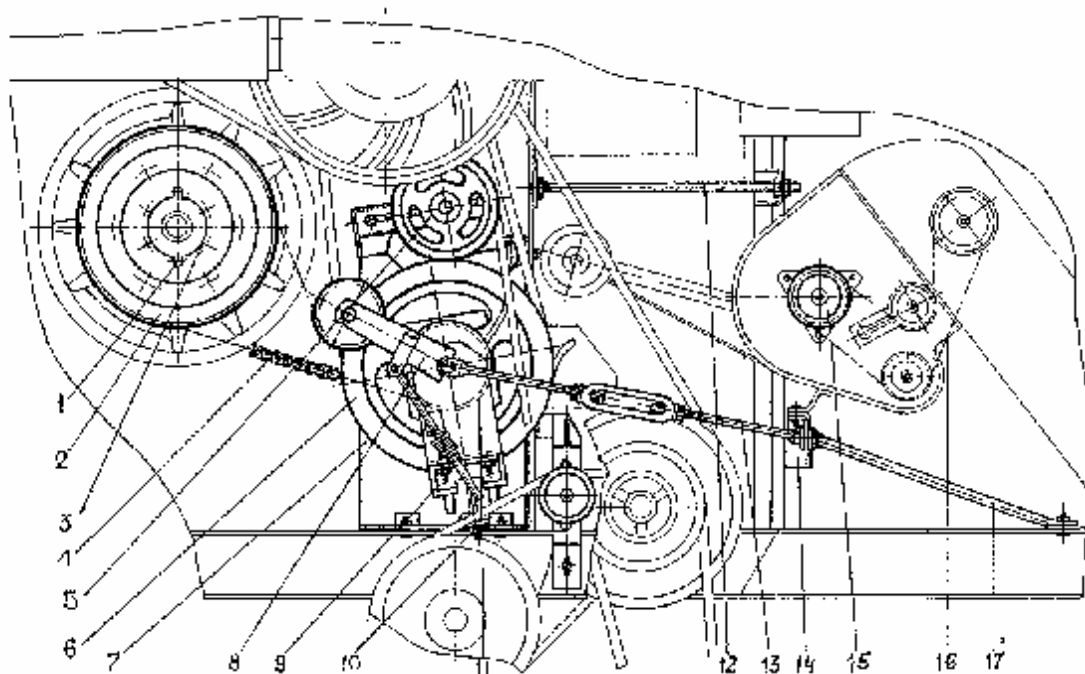


Рисунок 21 Установка цепного привода

1. Болт; 2. Звездочка; 3. Болт; 4. Цепь; 5. Шкив натяжной; 7. Плита; 8. Рычаг; 9. Ползун; 10. Винт регулировочный; 11. Опора; 12. Связь; 13. Растяжка; 14. Кронштейн; 15. Звездочка; 16. Цепь; 17. Связь

5.2.4 Переоборудование наклонной камеры

На правой боковине наклонной камеры произведите следующее переоборудование:

- освободите от оси правый гидроцилиндр подъема жатки в месте крепления с наклонной камерой, предварительно оперев наклонную камеру на подставленный козелок;
- соедините гидроцилиндр с наклонной камерой совместно с упором приспособления 4 осью 6 (рис. 22).

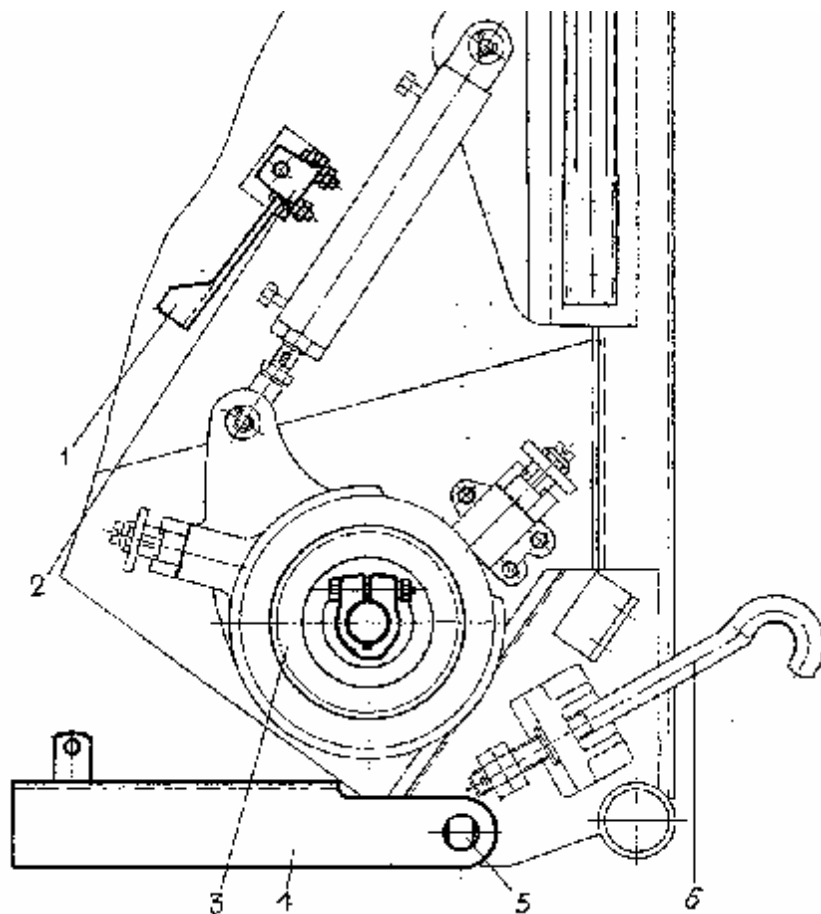


Рисунок 22 Боковина правая наклонной камеры

1. Кронштейн; 2. Кронштейн; 3. Звездочка; 4. Упор; 5. Натяжное устройство; 6. Ось

Для подготовки комбайна к навешиванию какой-либо модификации пользуйтесь инструкцией по эксплуатации на зерноуборочный комбайн, с которым агрегируется приспособление.

5.3 Навешивание приспособлений ПСП-10МУ/-01 на комбайн

Навеску приспособления производите на свободной для маневрирования комбайном площадке в следующем порядке:

- отрегулируйте задние стойки приспособления на длину 290 мм, а передние на длину 600 мм;
- опустите наклонную камеру так, чтобы ее захват оказался несколько ниже поперечной трубы каркаса проставки;
- подведите комбайн к приспособлению до совмещения захвата с трубой и поднимите наклонную камеру вместе с приспособлением максимально вверх;
- притяните жатку к наклонной камере стяжными крюками с гайками;
- установите приводную цепь на звездочку трансмиссионного вала наклонной камеры и звездочку приводного вала приспособления;
- снимите с лифтеров приспособления грузоподъемную балку;
- переведите опорные стойки приспособления в транспортное положение.

5.4 Навешивание приспособления ПСП-10МУ-02 на комбайн

Навеску приспособления производите на свободной для маневрирования комбайном площадке в следующем порядке (рис. 23):

- отрегулируйте задние стойки приспособления на длину 290 мм, а передние на длину 600 мм;
- подведите комбайн к приспособлению, так, чтобы верхняя труба наклонной камеры 1(рис. 23А) оказалась под зацепами жатки 3, при этом наклонная камера должна занять положение между ловителями жатки 2;
- поднимите наклонную камеру вместе с приспособлением вверх;
- зафиксируйте жатку снизу с обеих сторон пальцами 4 (рис. 23В) и застопорите пружинными шплинтами 5;
- присоедините приводные карданные валы жатки 6 (рис. 23В) к валу наклонной камеры;
- снимите с лифтеров приспособления грузоподъемную балку;
- переведите опорные стойки приспособления в транспортное положение.

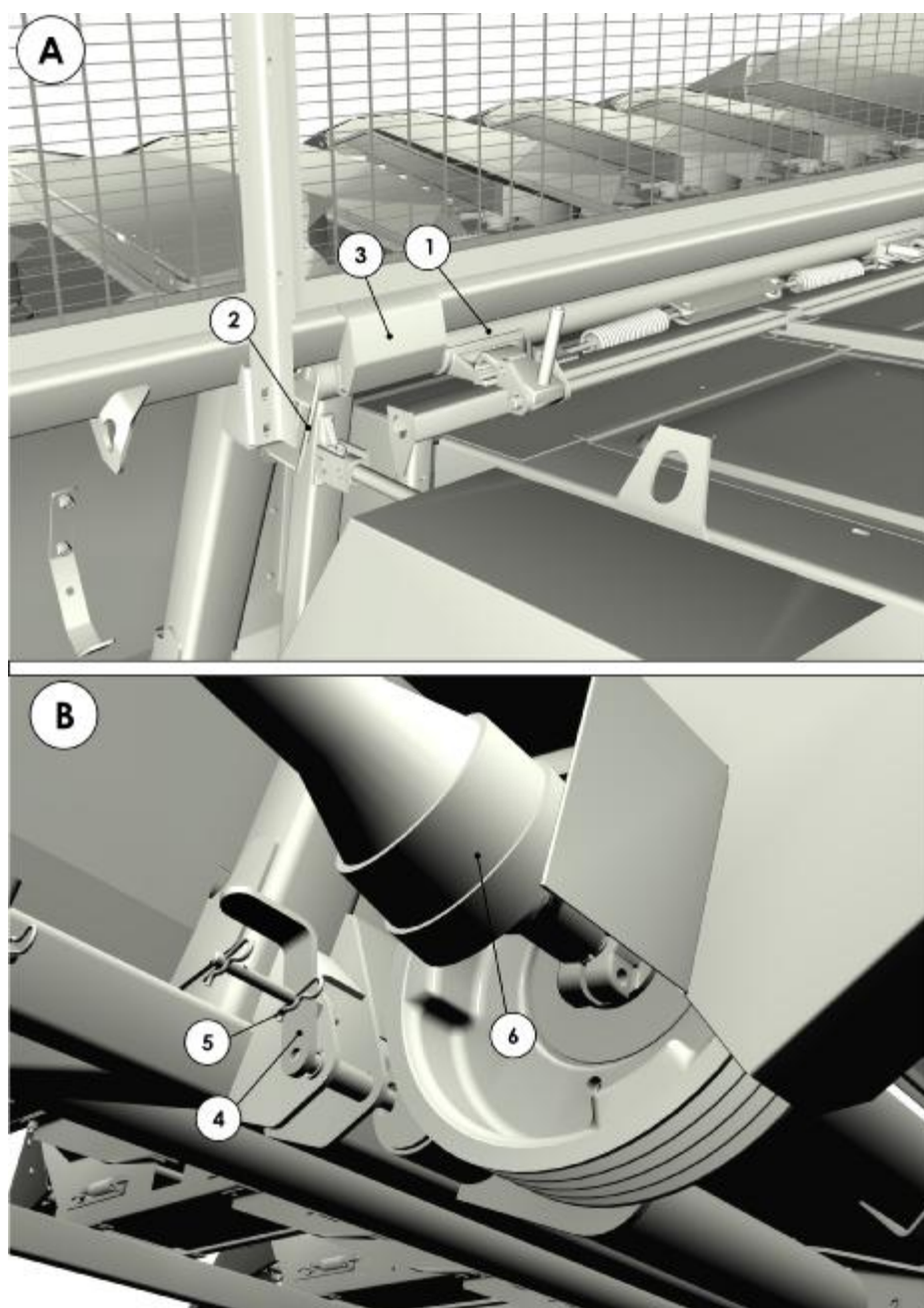


Рисунок 23 Навешивание приспособления ПСП-10МУ-02 на комбайн

5.4 Обкатка приспособления

5.4.1 Подготовка к обкатке

Перед началом работы необходимо тщательно осмотреть приспособление и проверить:

- затяжку гаек;
- крепление корпусов подшипников и крепление деталей на валах;
- натяжение транспортеров стеблей, натяжение лент транспортеров семян и шплинты соединительных звеньев цепей;
- натяжение цепных передач;
- зазор между сегментами режущих аппаратов и противорезами;
- наличие смазки в редукторах жатки.

Провести необходимые регулировки рабочих органов.

При необходимости смазать приспособление согласно химмотологической карте и рис. 23.

Подготовить молотилку комбайна и измельчитель или копнитель к работе согласно руководству по эксплуатации комбайна.

5.4.2 Обкатка на холостом ходу

Запустите двигатель комбайна и поднимите жатку в транспортное положение.

На малых оборотах двигателя включите молотилку на несколько секунд и сразу выключите. Убедившись в отсутствии заеданий и стуков рабочих органов приспособления, прокрутите агрегат на малых оборотах. Если все рабочие органы действуют устойчиво, постепенно увеличивайте число оборотов двигателя до нормальных и продолжайте прокрутку. Продолжительность обкатки на месте - 2 часа.

Через каждые 30 мин. выключайте рабочие органы и проверяйте нагрев подшипников и редукторов, осматривайте передачи и крепление механизмов приспособления.

Затем произведите обкатку на ходу. Делать это следует на ровной площадке, на скорости не более 5 км/ч, периодически поднимая и опуская жатку.

Продолжительность обкатки на ходу - 1 час.

После обкатки на холостом ходу проведите техническое обслуживание, предусмотренное для подготовки к эксплуатационной обкатке приспособления в работе, аналогично содержанию ЕТО.

5.4.3 Обкатка в работе

Эксплуатационную обкатку приспособления производите в течение 10 часов работы под нагрузкой. Рабочая скорость агрегата в первые 5...8 часов не должна превышать 5 км/ч при нормальной частоте вращения двигателя.

В последующие оставшиеся часы рабочую скорость агрегата увеличьте до 7...8 км/ч. На протяжении первых трех часов обкатки, через каждый час работы, останавливайте агрегат и проверяйте состояние рабочих механизмов приспособления, натяжение цепных передач, натяжение транспортеров стеблей, а также затяжку основных крепежных элементов.

В период эксплуатационной обкатки следите за качественными показателями работы агрегата, и проведите необходимые регулировки по его настройке для дальнейшей эксплуатации. После обкатки тщательно осмотрите приспособление, проверьте состояние механизмов и отдельных элементов, а затем проведите техническое обслуживание, аналогичное по содержанию ТО-1.

6 Правила эксплуатации и регулировки

6.1 Подготовка поля

Комбайн, оборудованный приспособлением, обеспечивает наибольшую производительность и качественную уборку с минимальными потерями при соблюдении норм и правил посева, междурядной обработки и агротехнических сроков уборки – при высоте стеблестоя не более 230 см, высоте расположения корзинок над землей не менее 60 см, урожайности не менее 20 ц/га при влажности семян 12...14 %, стеблей не более 50 %, корзинок не более 60 %, засоренности поля на уровне среза не более 5% и отсутствии полеглых стеблей.

Поле должно быть ровным, без глубоких борозд, ям, и с полным отсутствием камней и металлических предметов.

В начале уборки поле необходимо обкосить со всех сторон и разбить на загонки. Ширина обкоса, поперек рядков посева подсолнечника, должна быть достаточной для разворота и въезда агрегата в убираемый массив. Прокосы загонок необходимо производить таким образом, чтобы крайний левый делитель жатки проходил по стыковому междурядью посева. Загонки большой ширины нецелесообразны, особенно при малой длине гона, так как в этом случае увеличиваются потери времени на холостой пробег агрегата. При длине гона более 1000 м рекомендуется проделать в загонках поперечные прокосы для подъезда транспорта под загрузку семян подсолнечника.

6.2 Выбор режимов работы.

6.2.1 Регулировка очистки

Регулировка очистки, как и при уборке зерновых культур, производится изменением степени открытия верхнего и нижнего жалюзийных решет, количества воздуха, подаваемого вентилятором и наклона гребенок удлинителя решета. Для получения чистого вороха на верхнем решете установите зазоры не более 12 мм, на нижнем - не более 8 мм, а на удлинителе верхнего решета - не более 14 мм. Наклон удлинителя решета должен быть, как и при уборке зерновых культур. Частоту вращения вентилятора очистки отрегулируйте на режим 650 об/мин, а жалюзи надставки удлинителя рекомендуется прикрыть полностью.

Зазор между бичами барабана и планками подбарабанья установите в пределах 30-45 мм на входе. Обороты барабана установите в пределах 270-320 об/мин.

Регулировка зазоров в молотильном аппарате и режима работы очистки, в конечном счете, сводится к тому, чтобы как можно меньше массы направить в домолачивающее устройство и тем самым разгрузить очистку.

6.2.2 Настройка высоты среза

В зависимости от высоты стеблестоя подсолнечника подобрать высоту среза. Для высокого стеблестоя жатку поднимают максимально вверх, а делители устанавливают в нижнее рабочее положение. При низком стеблестое делители переводят вверх на 20° (верхнее рабочее положение), а жатку опускают вниз.

6.3 Уборка подсолнечника

Уборка подсолнечника осуществляется вдоль рядков посева.

Перед началом уборки включите на полные обороты рабочие органы агрегата и начинайте заезд в убираемый массив. Следите за точностью движения агрегата по рядкам подсолнечника и за корзинками, которые не должны ложиться на транспортеры стеблей, а проходить выше наклонных плоскостей лифтеров. Срез корзинок должен осуществляться с небольшим отрезком стебля (150...500 мм). Этим обеспечивается высокое качество работы агрегата и минимальные потери. Если корзинки ложатся на транспортеры стеблей с упором на кромку наклонной плоскости лифтеров, необходимо уменьшить рабочую скорость или опустить жатку. При срезе корзинок с большими отрезками стеблей скорость необходимо увеличить или, при выровненном положении корзинок на поле, жатку поднять.

Во время уборки необходимо контролировать работу молотильного барабана по обмолоченным корзинкам, которые из молотилки должны выходить целыми, а не разбитыми на куски, и полностью очищенными от семян, за исключением центральной части, где семена щуплые. При уборке подсолнечника с повышенной влажностью и обнаружении недомолота зазоры между бичами барабана и планками подбарабанья следует несколько уменьшить. Если корзинки выходят из молотилки разбитыми на мелкие куски, то зазоры необходимо увеличить, чтобы избежать повышенного дробления семян и увеличения сорности бункерного вороха из-за перегруженной очистки, а также увеличения схода полноценного зерна в потери. При небольших нагрузках на верхнее решето, когда воздушный поток достаточен, чтобы вынести большую часть легких примесей, жалюзи можно открыть больше.

Внимательно следите за работой механизмов приспособления и молотилки. Не допускайте забивания рабочих органов и при малейших признаках накопления растений на них останавливайте агрегат и очищайте. Очистку ветрового щита от нависших стеблей, а также очистку рабочих органов необходимо выполнять с помощью чистика из комплекта ЗИП комбайна. Для очистки подбарабанья от залегших стеблей необходимо поднять подбарабанье до минимальных зазоров и прокрутить барабан 20...30 сек. во время выгрузки бункера комбайна.

При необходимости, производите регулировки в молотилке по инструкции комбайна.

7 Техническое обслуживание приспособления

7.1 Общие указания

Приспособление в течение всего срока службы должно содержаться в технически исправном состоянии, которое обеспечивается системой мероприятий по техническому обслуживанию, носящему планово-предупредительный характер.

Необходимый инструмент для технического обслуживания входит в комплект инструмента, прилагаемый к зерноуборочному комбайну.

Техническое обслуживание комбайнов производится в соответствии с их инструкцией по эксплуатации и должно совмещаться с техническим обслуживанием приспособления.

Настоящие правила технического обслуживания обязательны при эксплуатации приспособления. Приспособление, не прошедшее очередного технического обслуживания, к работе не допускается.

7.2 Выполняемые при обслуживании работы

Ежесменное техническое обслуживание (ЕТО) - через каждые 8-10 ч работы под нагрузкой.

Первое техническое обслуживание (ТО-1) - через каждые 60 ч работы под нагрузкой.

Техническое обслуживание при постановке на хранение.

Техническое обслуживание при хранении.

Техническое обслуживание при снятии с хранения.

Техническое обслуживание в период длительного хранения проводится через каждые два месяца при хранении в закрытом помещении, ежемесячно - при хранении на открытых площадках и под навесом.

7.2.1 Перечень работ, выполняемых при ЕТО

При проведении ЕТО выполните следующие виды работ:

- очистите машину от грязи и растительных остатков;
- проверьте и, при необходимости, отрегулируйте натяжение транспортеров стеблей;
- проверьте и, при необходимости, отрегулируйте натяжение транспортеров семян;
- проверьте и, при необходимости, отрегулируйте натяжение цепных передач.

7.2.2 Перечень работ, выполняемых при ТО-1

При проведении ТО-1 выполните следующие виды работ:

- проведите операции ЕТО;
- проверьте и, при необходимости, подтяните резьбовые соединения лифтеров, режущих аппаратов;
- проверьте внешним осмотром крепление наружных сборочных единиц и, при необходимости, подтяните резьбовые соединения;
- смажьте узлы трения согласно рис. 24 и химмотологической карте (таблица 2).

7.2.3 Перечень работ, выполняемых при подготовке к хранению

При постановке приспособления на хранение выполните следующие работы:

- демонтируйте приспособление с комбайна;
- установите на площадке для проведения технического обслуживания, откройте щиты ограждения и кожухи;
- проведите операции ТО-1;
- очистите приспособление от пыли, пожнивных остатков, обдуйте его сжатым воздухом;
- произведите мойку наружных и внутренних поверхностей;
- проверьте техническое состояние, при необходимости, замените изношенные детали;
- ослабьте пружины механизмов натяжения транспортеров стеблей и семян;
- при хранении на открытых площадках снимите транспортеры семян, протрите насухо, припудрите тальком и сдайте в кладовую с указанием на бирке номера приспособления;
- поржавевшие поверхности обработайте преобразователем ржавчины;
- места с поврежденной окраской зачистите, протрите, обезжирьте и окрасьте;
- покройте противокоррозионным составом все неокрашенные металлические части, в том числе подвергающиеся в процессе работы полировке (днище жатки и др.);
- нанесите консервационную смазку на резьбовые поверхности натяжных устройств, звездочек, режущие аппараты и шнек жатки;
- снимите цепи, транспортеры стеблей и промойте их в промывочной жидкости (керосине, дизтопливе или бензине), погрузите в подогретое до +80...90 °С дизельное масло на 15...20 мин.,
- после просушки установите на приспособление в ослабленном состоянии;
- закройте кожухи и щиты;
- установите приспособление на опоры;
- сдайте на склад ЗИП, проставку, тягу, кожухи вентилятора, звездочку и цепь домолота.

7.2.4 Перечень работ, выполняемых при хранении

При техническом обслуживании проверьте:

- положение приспособления на подставках;
- комплектность;
- состояние антикоррозийных покрытий;
- состояние защитных устройств (целостность и прочность крепления щитков и крышек).

7.2.5 Перечень работ, выполняемых при снятии с хранения

- откройте щиты ограждения, удалите защитную смазку и пыль;
- отрегулируйте натяжение цепных передач;
- отрегулируйте предохранительные муфты;
- установите транспортеры семян;
- отрегулируйте натяжение транспортеров семян и стеблей;
- проверьте и, при необходимости, замените смазку в редукторах.

7.2.6 Смазка приспособления

В период эксплуатации смазку приспособления производите в соответствии с химмотологической картой и рис. 24 и 25.

Необходимо:

- применять основную смазку Литол-24 ГОСТ 21150-87 или дублирующую Смазку № 158М ТУ 38.301-40-25-94;
- перед смазкой удалять загрязнения с масленок;
- для равномерного распределения смазки включить рабочие органы приспособления и прокрутить на холостых оборотах 2...10 мин.

ХИММОТОЛОГИЧЕСКАЯ КАРТА

Таблица 3

№ позиции	Наименование, индекс сборочной единицы. Место смазки	Наименование и обозначение марок ГСМ		Кол-во точек/масса или объем ГСМ заправляемых в изделие при смене или пополнении	Количество сб. единиц в изделии	Периодичность смены (пополнения) ГСМ, ч
		Основные	Дублирующие			
1	Карданный вал	Смазка Литол-24 (МЛи4/12-3)	Смазка № 158М (МкМ ₁ -М ₂ 4/12гд1-3)	6/0,1	1	10/60*
2	Конические редукторы	Масло SAE 90EP	ТСп-14гип, ТАД-17и ГОСТ 23652	1/0,9	8	240 или 1 раз в сезон
3	Цепные привода, транспортеры стеблей	Масло НИГРОЛЛ ТУ 38.101529-75	Смазка № 158М (МкМ ₁ -М ₂ 4/12гд1-3)	1/0,25	11	Проварить один раз в сезон
4	Резьбовые детали натяжных устройств, шлицевые концы валов редукторов	Смазка пушечная (ЗТ 5/5-5)	Микровосковой состав ЭВВД-13 или ИВВС-706М или другие согласно ГОСТ 7751	1,000	18	Срок хранения без переконсервации один год

*-согласно рис.24 и таблице 4

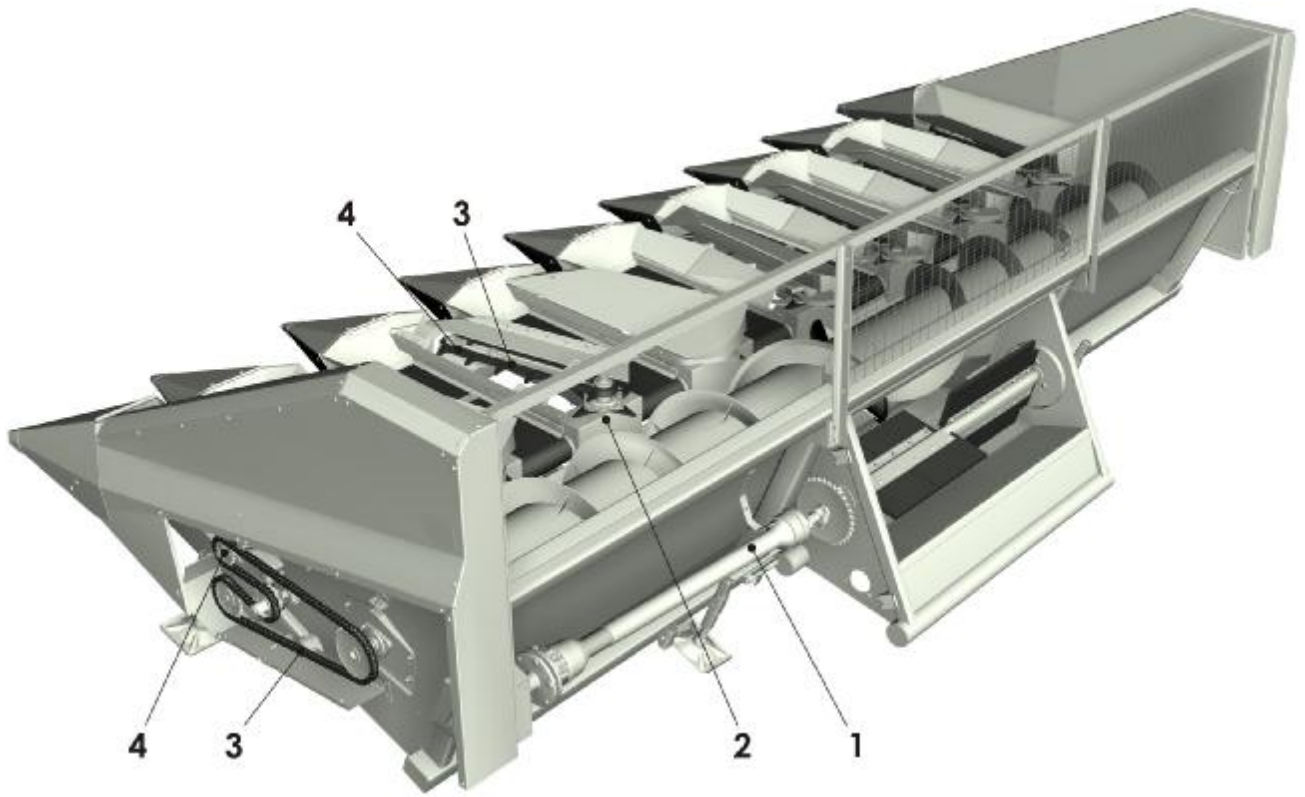


Рисунок 24 Места смазки приспособления

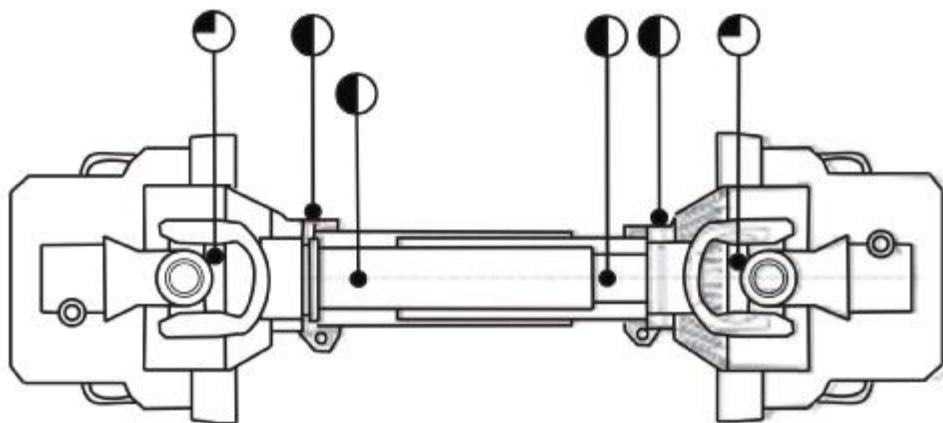




Рисунок 25 Места смазки карданного вала

Таблица 4

Условное обозначение	Периодичность, моточасов
	Каждые 10
	Каждые 60

8 Транспортирование и хранение

8.1 Транспортирование

1. Приспособление транспортируется с завода железнодорожным транспортом тремя упаковочными местами на открытых железнодорожных платформах. Перевозка другими видами транспорта выполняется по отдельным заказам.

2. Во время транспортирования грузовые места должны быть надежно закреплены.

3. Все погрузочные работы необходимо производить с помощью подъемно-транспортных средств грузоподъемностью не менее 20 кН (2000 кг).

4. Зачаливание и строповку приспособления производить согласно схеме строповки (рис. 26), и согласно табличке, прикрепленной на щите сзади жатки. Приспособление устанавливать только на собственные опоры.

5. При длительных переездах по пересеченной местности не рекомендуется транспортировать приспособление, навешенным на комбайн.

6. По дорогам общей сети, приспособление должно транспортироваться на специальной тележке.

Категорически запрещается располагать проставку при транспортировании на шнеке жатки!

Категорически запрещается строповочный трос пропускать сзади ветрового щита жатки!

За неисправности, полученные при неправильном транспортировании приспособления, производитель имеет право снять машину с гарантийного обслуживания!

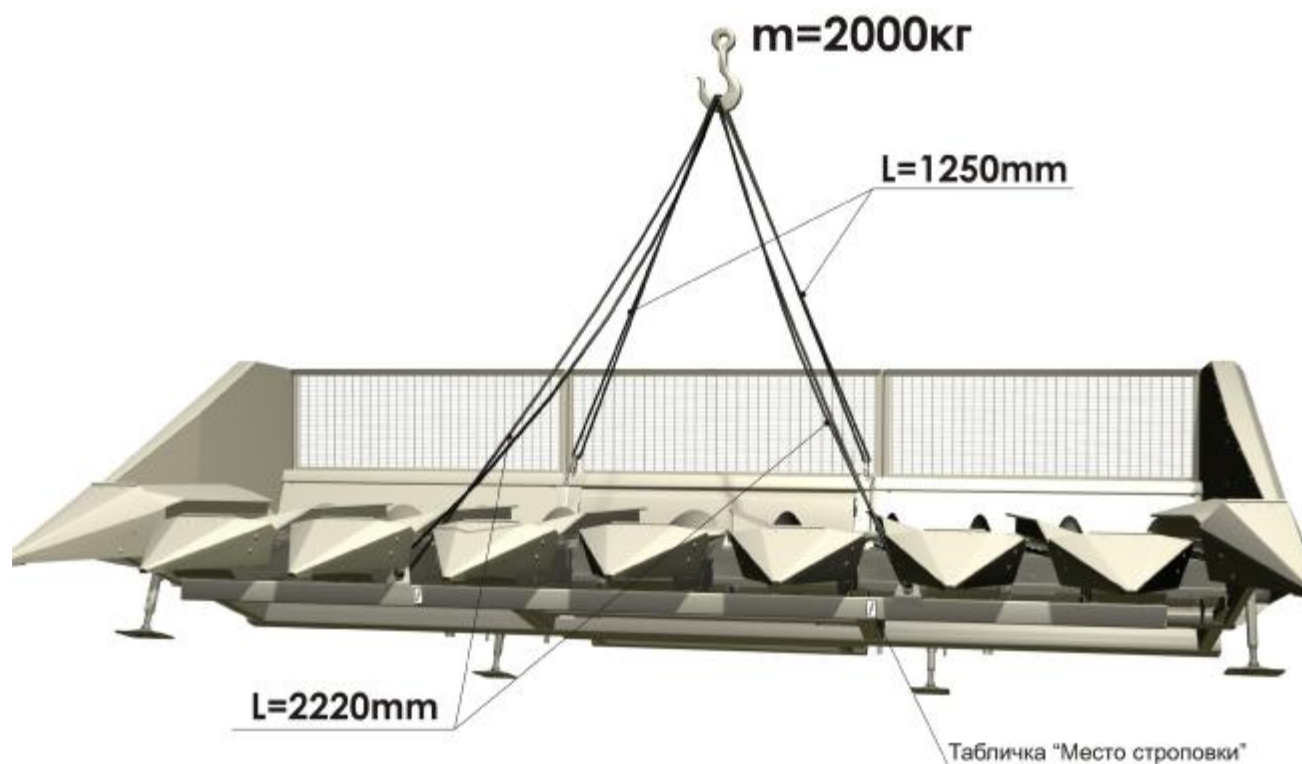


Рисунок 26 Схема строповки

8.2 Хранение

Хранение приспособления осуществляется на специально оборудованных машинных дворах, открытых площадках, под навесами и в закрытых помещениях. Место хранения должно располагаться не менее 50 м от жилых, складских, производственных помещений и мест складирования огнеопасной сельскохозяйственной продукции и не менее 150 м от мест хранения ГСМ.

Открытые площадки и навесы для хранения приспособления необходимо располагать на ровных, сухих, незатопляемых местах с прочной поверхностью или с твердым покрытием. Уклон поверхности хранения не более 3°. Место хранения должно быть опахано и обеспечено противопожарными средствами.

Приспособление в заводской упаковке может храниться в закрытом помещении до 1 года. При необходимости хранения приспособления более 1 года или на открытой площадке под навесом на срок более 2 месяцев, а также после сезона эксплуатации следует выполнить соответствующее техническое обслуживание с обязательным выполнением работ по консервации, герметизации и снятию отдельных составных частей, требующих складского хранения.

ЗИП и составные части должны храниться на складе или в соответствии с правилами, изложенными в данном руководстве.

При хранении приспособления должны быть обеспечены условия для удобного его осмотра и обслуживания, а в случае необходимости – быстрого снятия с хранения. Постановка приспособления на длительное хранение и снятие с хранения оформляется приемо-сдаточным актом, с приложением описи сборочных единиц и деталей, демонтированных для хранения на складе и ЗИП.

На длительное хранение приспособление необходимо ставить не позднее 10 дней с момента окончания сезона его эксплуатации.

Состояние приспособления следует проверять в период хранения: в закрытых помещениях не реже 1 раза в 2 месяца, на открытых площадках (под навесом) – ежемесячно.

При постановке на хранение, хранении, снятии с хранения следует выполнить мероприятия по пунктам 7.2.3, 7.2.4, 7.2.5 соответственно.

Правила хранения согласно ГОСТ 7751-85.

При несоблюдении потребителем условий хранения приспособления, производитель имеет право снять машину с гарантийного обслуживания.

9 Возможные неисправности приспособления и методы их устранения

Перечень возможных неисправностей и указания по их устранению при работе приспособлений указаны в таблице 5.

Таблица 5

№ п\п	Неисправность, внешнее проявление	Вероятная причина	Метод устранения
1	Остановка транспортера стеблей	Забился канал лифтера	Очистите канал, проверьте состояние фрикционной муфты на коническом редукторе. При необходимости подтяните гайку муфты. Проверьте натяжение цепи транспортера. При необходимости подтяните. Прокрутите жатку вхолостую в течение 2 мин.
2	Остановка шнека жатки	Забился шнек, или под витки шнека попал толстый стебель	Очистите шнек. При наличии большого зазора между витками шнека и днищем жатки равномерно опустите подвижные пластины опор шнека относительно боковины жатки. Прокрутите жатку вхолостую в течение 2 мин.
3	Остановка всей жатки	Пробуксовывает фрикционная муфта вала битера наклонной камеры	Проверьте транспортер наклонной камеры и состояние ведущих звездочек, очистите их от забивания и, при необходимости, подтяните цепи транспортера. При необходимости включите механизм реверса. Увеличьте силу сжатия пружины на фрикционной муфте до допустимого передаваемого крутящего момента. Прокрутите жатку вхолостую в течение 3 мин.
4	Остановка транспортера семян	Ослабло натяжение ленты транспортера	Увеличьте натяжение ленты транспортера. Прокрутите машину вхолостую в течение 2 мин.
		В замке транспортера смещена ось	Поставить на место ось и зафиксировать ее.

10 Паспорт

10.1 Комплектность

Приспособление поставляется потребителю в собранном виде. Допускается поагрегатное расчленение машины.

Упаковка и отгрузка приспособления производится в соответствии с прилагаемыми комплектовочной ведомостью и упаковочными листами.

Комплект поставки

Таблица 6

Обозначение	Наименование	Количество на исполнение, шт		
		ПСП-10МУ	ПСП-10МУ-01	ПСП-10МУ-02
ПСП-10МУ.01.00.000А	Жатка	1	1	
ПСП-10МУ.01.00.000А-02	Жатка			1
ПСП-10МГ.06.00.000	Проставка	1		
ПСП-10МГ.06.00.000-01	Проставка		1	
ПСП-10М.04.00.100	Ящик (комплект ЗИП)	Поставляется по отдельному заказу		
Документация				
ПСП – 10МУ.00.00.000 РЭ	Руководство по эксплуатации и каталог запасных частей	1	1	1
	Сервисная книжка	1	1	1

10.2 Свидетельство о приёме

Приспособление ПСП-10МУ_____ для уборки подсолнечника,

заводской номер _____

изготовлено и принято в соответствии с обязательными требованиями государственных стандартов, действующей технической документацией и признано годным для эксплуатации.

Изделие полностью соответствует чертежам, техническим условиям, государственным стандартам.

ОТК _____
(подпись, Ф.И.О.)

М.П. «_____» _____ 200 г.
(число, месяц и год выпуска)

10.3 Гарантийные обязательства

Внимание! Особенно важно!

Машина, не поставленная на гарантийный учет, гарантийному обслуживанию не подлежит!

Предприятие-изготовитель гарантирует соответствие приспособления нормативной документации при соблюдении потребителем условий эксплуатации, транспортирования и хранения, установленных настоящим РЭ.

Гарантийный срок эксплуатации 24 месяца. Начало гарантийного срока исчисляется со дня ввода в эксплуатацию, но не может быть дольше, чем 36 месяцев с момента реализации его с предприятия-изготовителя.

Условия постановки на гарантийное обслуживание и правила гарантийного обслуживания установлены в сервисной книжке, входящей в комплект документации, прилагаемый к изделию.

Срок службы изделия по ТУ равен сроку службы комбайна.

Гарантия не распространяется на следующие единицы:

Таблица 7

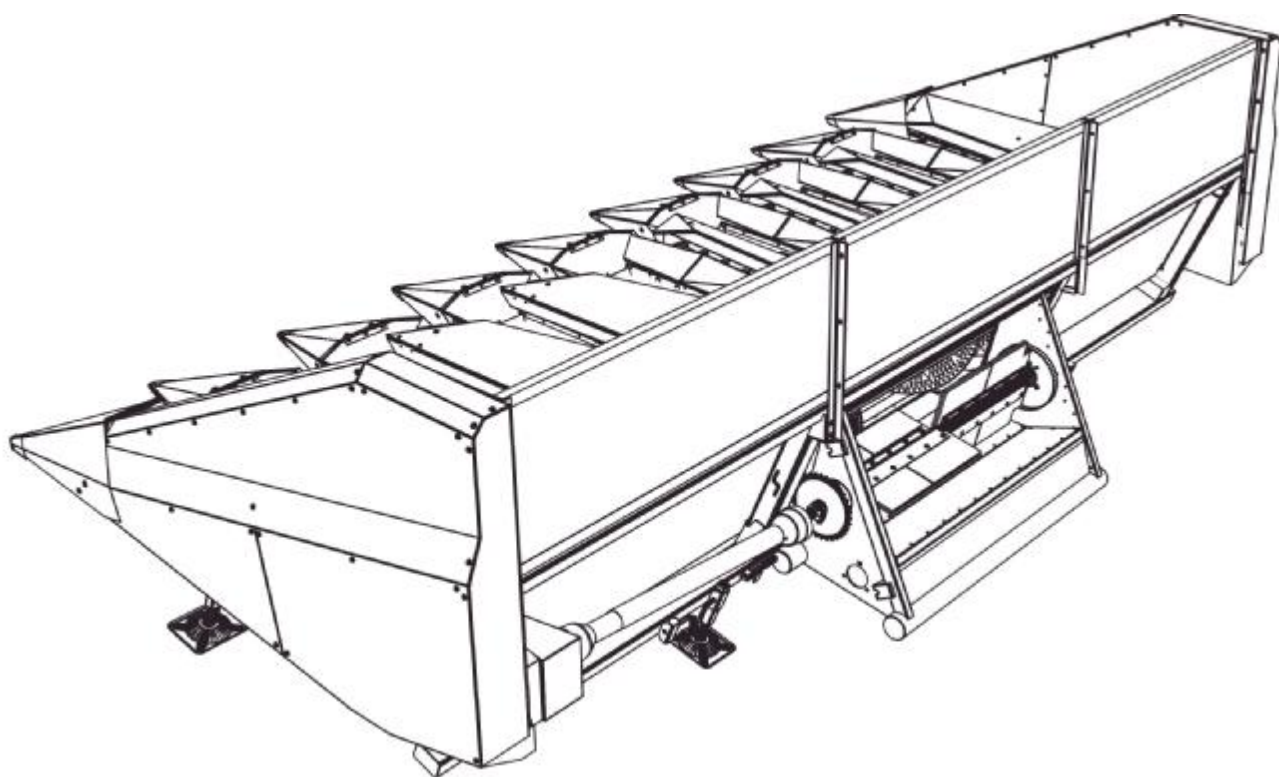
№п/п	Наименование	Обозначение
1	Нож	ПСП-10.01.01.403
2	Транспортер семян	ПСХ-01.730
3	Подшипники	Все
4	Смазочные материалы	Литол 24 ГОСТ 21150, масло
5	Документация	(Сервисная книжка, руководство по эксплуатации и каталог з/ч)

Гарантия на 1 год распространяется на следующие единицы:

Таблица 8

№ п/п	Наименование	Обозначение
1	Редукторы	Все
2	Карданные валы	Все
3	Цепи	Все

«Falcon»



Каталог запасных частей

Правила пользования каталогом

Каталог состоит из ниже следующих разделов:

-сборочные единицы и детали;

-номерной указатель;

Приведенная в каталоге номенклатура деталей охватывает все детали и сборочные единицы, которые могут потребоваться при эксплуатации и ремонте.

В разделе «Сборочные единицы» даны рисунки и спецификации сборочных единиц с входящими в них деталями. Все детали обозначены номерами позиций в возрастающем порядке в пределах одной сборочной единицы. В этих пределах одним и тем же деталям присвоены одинаковые номера позиций. В каталог включены неразъемные сборочные единицы (сварные и т. п.) без перечисления входящих в них деталей. Спецификация каталога представляет собой таблицу, включающую номер рисунка, позицию на рисунке, их обозначение, наименование и количество. Для облегчения определения места детали, когда известно только ее обозначение, в каталоге приведен номерной указатель, в котором все детали расположены в порядке номеров с указанием рисунка, на котором деталь изображена.

В связи с тем, что конструкция изделия постоянно совершенствуется, обозначения и конструкция отдельных сборочных единиц и деталей могут отличаться от опубликованного материала.

Для заказа необходимой детали (узла) достаточно найти на рисунке номер этой детали (узла), по спецификации выписать обозначение, наименование и необходимое количество.

Термины «спереди», «сзади», «справа» и «слева» следует понимать всегда исходя из направления движения.

Предприятие-изготовитель оставляет за собой право изменения в ходе технического развития.

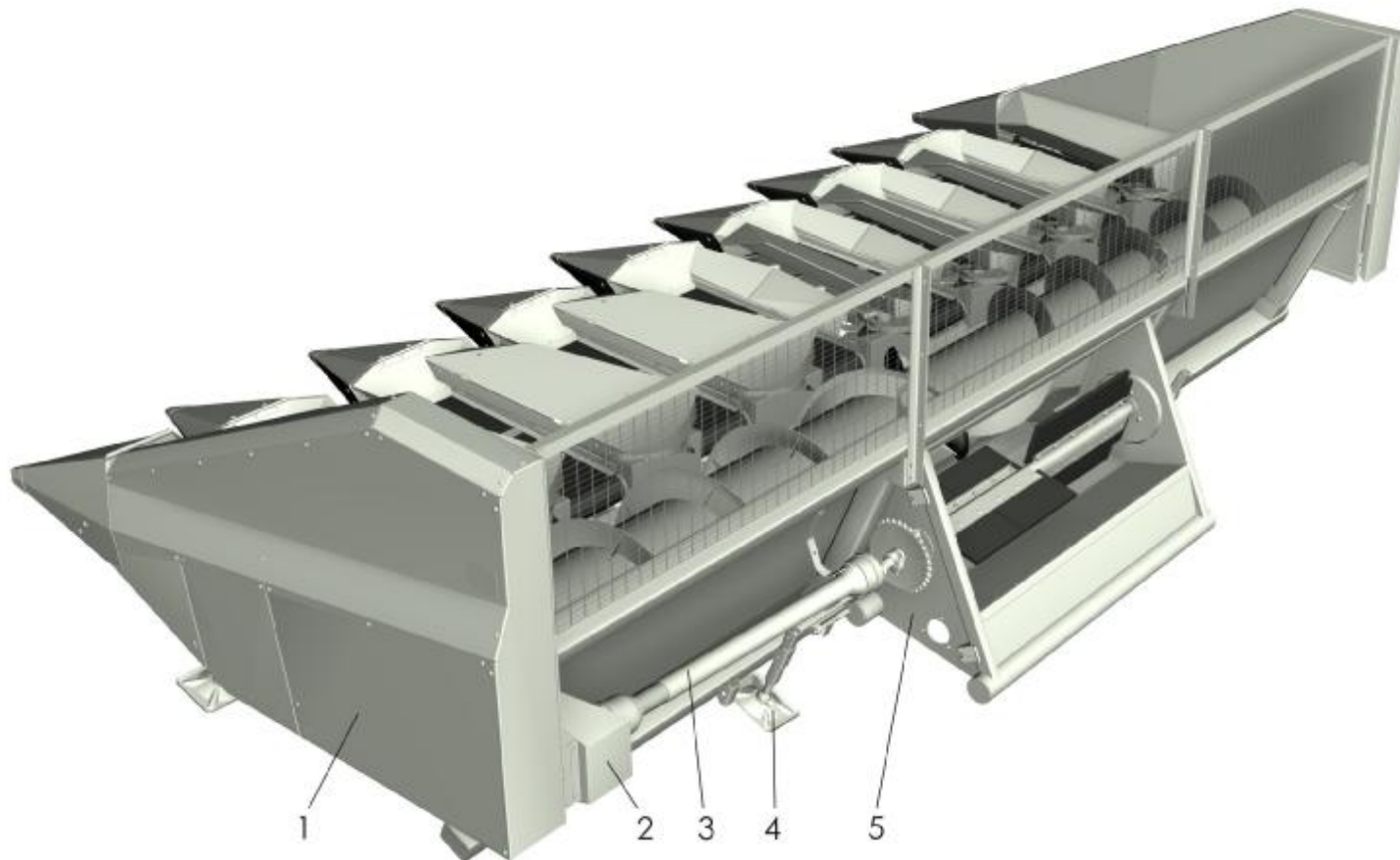


Рисунок 1 Приспособление ПСП-10МУ/-01 (общий вид)

Приспособление ПСП-10МУ/-01 (общий вид)

Номер рисунка	Номер позиции	Обозначение	Наименование сборочных единиц, деталей	Количество, шт.
1	1	ПСП-10МУ.01.00.000А	Жатка	1
	2	ПСП-10МВ.00.00.402	Кожух	1
	3	2005/1500/КН/37.1-16Р или 07.474.005.10	Карданный вал с предохранительной муфтой (Mmax=600Нм)	2
	4	МСМ-10.08.01.370-01	Опора	2
	5	ПСП-10МГ.06.00.000 (ПСП-10МУ) ПСП-10МГ.06.00.000-01(ПСП-10МУ-01)	Проставка	1

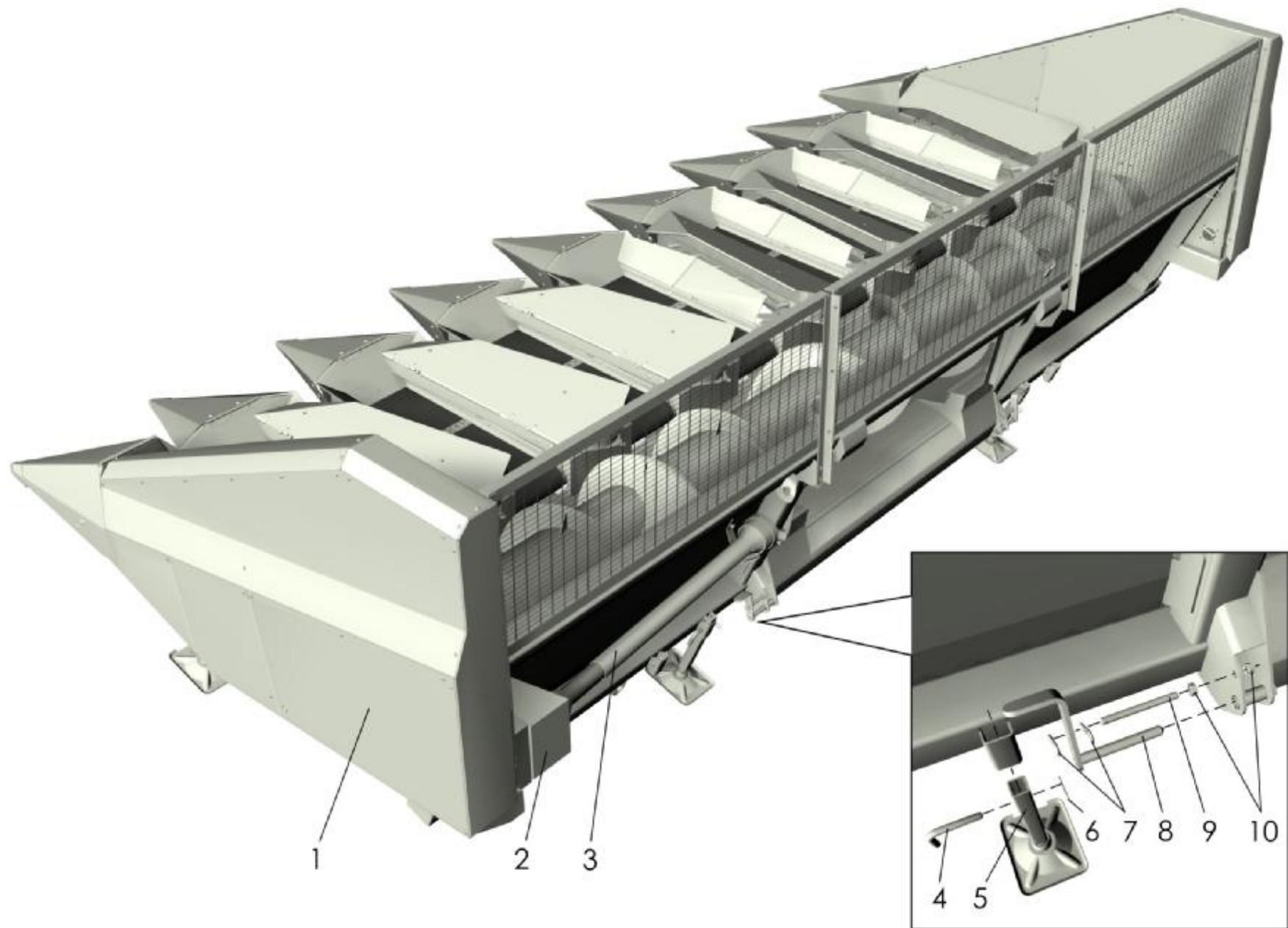


Рисунок 1а Приспособление ПСП-10МУ-02 (общий вид)

Приспособление ПСП-10МУ-02 (общий вид)

Номер рисунка	Номер позиции	Обозначение	Наименование сборочных единиц, деталей	Количество, шт.
1а	1	ПСП-10МУ.01.00.000А-02	Жатка	1
	2	ПСП-10МВ.00.00.402	Кожух	1
	3	2004/1500/КН/19.23-96 или 07.464.002.10	Карданный вал с предохранительной муфтой (M _{max} =300Нм)	2
	4	ПСП-10МГ.01.00.601	Фиксатор	4
	5	МСМ-10.08.01.370-01	Опора	2
	6	2.3,6×50.019 ОСТ 23.2.2-79	Шплинт	4
	7	2.4,5×50.019 ОСТ 23.2.2-79	Шплинт	4
	8	ПСП-10МВ.01.00.050	Рычаг	2
	9	ПСП-10МК.01.01.604	Ось	2
	10	М12-6Н.6.019 ГОСТ 5915-70	Гайка	4

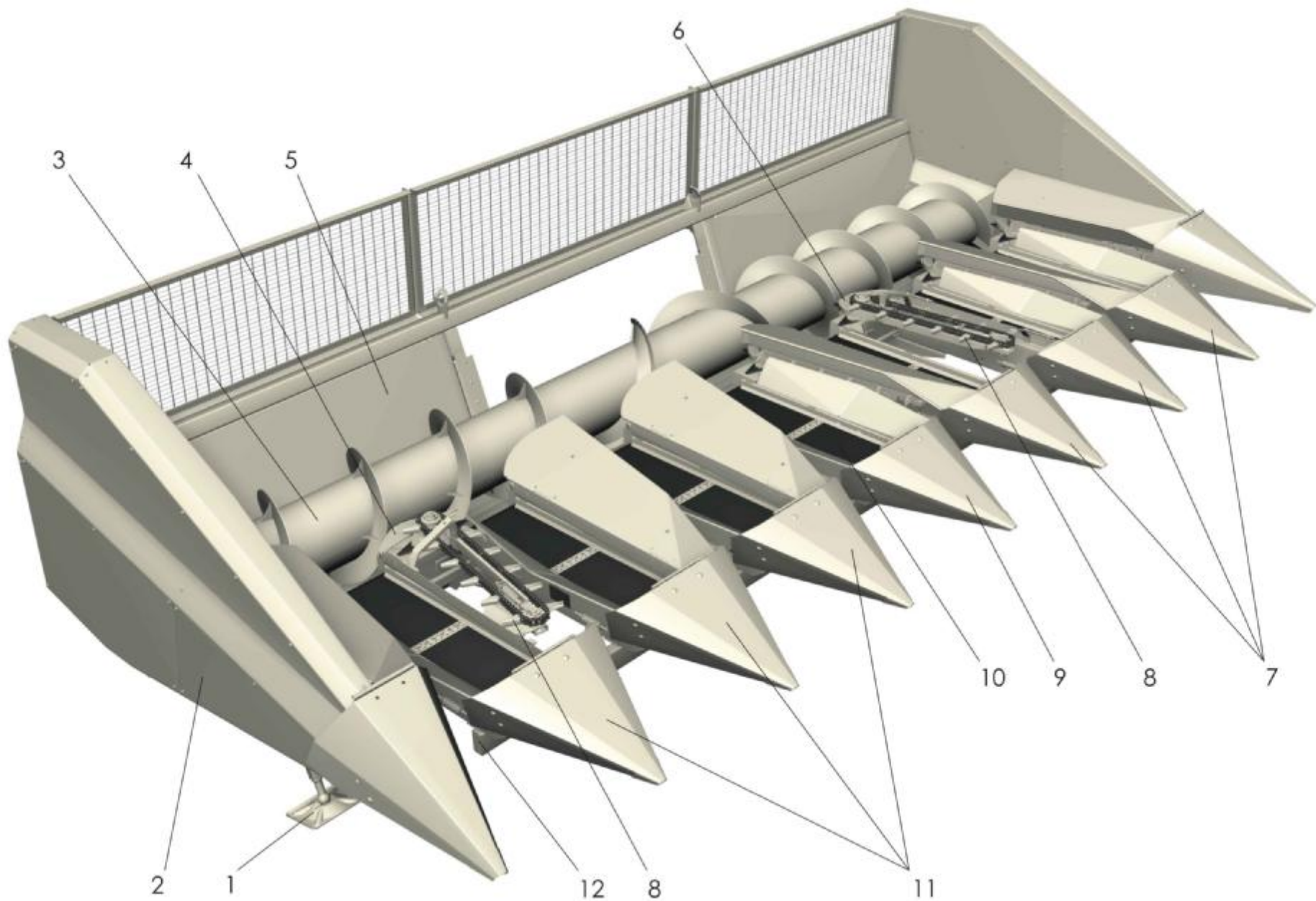


Рисунок 2 Жатка

Жатка

Номер рисунка	Номер позиции	Обозначение	Наименование сборочных единиц, деталей	Количество, шт.
2	1	МСМ-10.08.01.370	Опора	2
	2	ПСП-10МУ.01.11.000А	Установка щитов	1
	3	ПСП-10МУ.01.01.020А (ПСП-10МУ/-01)	Шнек	1
		ПСП-10МУ.01.01.020А-02 (ПСП-10МУ-02)		
	4	ПСП-10М.01.00.360-01	Стеблесьемник	3
	5	ПСП-10МУ.01.01.000А (ПСП-10МУ/-01)	Корпус жатки	1
		ПСП-10МУ.01.01.000А-02 (ПСП-10МУ-02)		
	6	ПСП-10М.01.00.360	Стеблесьемник	3
	7	ПСП-10М.01.03.000Б	Лифтер левый	3
	8	ПСП-10.01.00.300	Транспортер стеблей	6
	9	ПСП-10М.01.04.000А	Лифтер средний	1
	10	ПСХ-01.730	Транспортер семян	7
11	ПСП-10М.01.03.000Б-01	Лифтер правый	3	
12	ПСП-10МГ.01.00.200А	Балка	1	

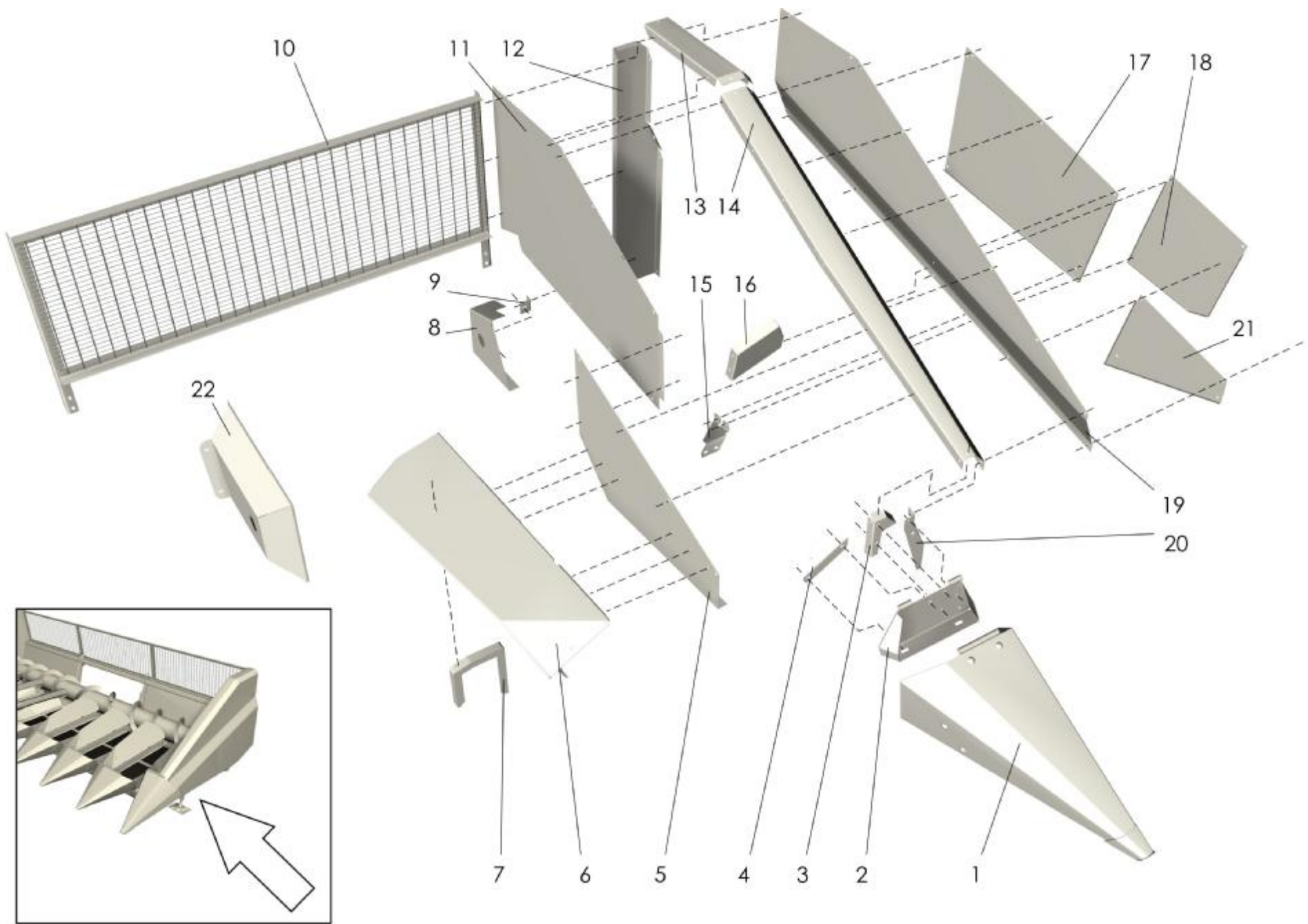


Рисунок 3 Установка щитов (левая сторона)

Установка щитов (левая сторона)

Номер рисунка	Номер позиции	Обозначение	Наименование сборочных единиц, деталей	Количество, шт.
3	1	ПСП-10МГ.01.00.030А	Делитель	1
	2	ПСП-10МГ.01.11.060	Боковина	1
	3	ПСП-10МГ.01.11.080	Кронштейн	1
	4	ПСП-10МГ.01.00.090	Кронштейн	1
	5	ПСП-10МГ.01.11.404	Кожух	1
	6	ПСП-10МГ.01.00.020	Скат	1
	7	ПСП-10М.01.01.430А-01	Кронштейн	1
	8	ПСП-10МУ.01.00.610А	Кожух	1
	9	ПСП-10МГ.01.11.419	Уголок	1
	10	ПСП-10МГ.01.00.340	Щит ветровой	1
	11	ПСП-10МГ.01.11.413	Щиток	1
	12	ПСП-10МГ.01.11.010	Стенка	1
	13	ПСП-10МГ.01.11.030	Щит	1
	14	ПСП-10МГ.01.11.040	Кожух	1
	15	ПСП-10МГ.01.11.406	Кронштейн	1
	16	ПСП-10МГ.01.11.090	Кронштейн	1
	17	ПСП-10МУ.01.11.417	Щиток	1
	18	ПСП-10МУ.01.11.040	Кожух	1
	19	ПСП-10МГ.01.11.020	Щиток	1
	20	ПСП-10МГ.01.11.070	Кронштейн	1
	21	ПСП-10МУ.01.11.415	Щиток	1
	22	ПСП-10МУ.01.01.424	Щиток	1

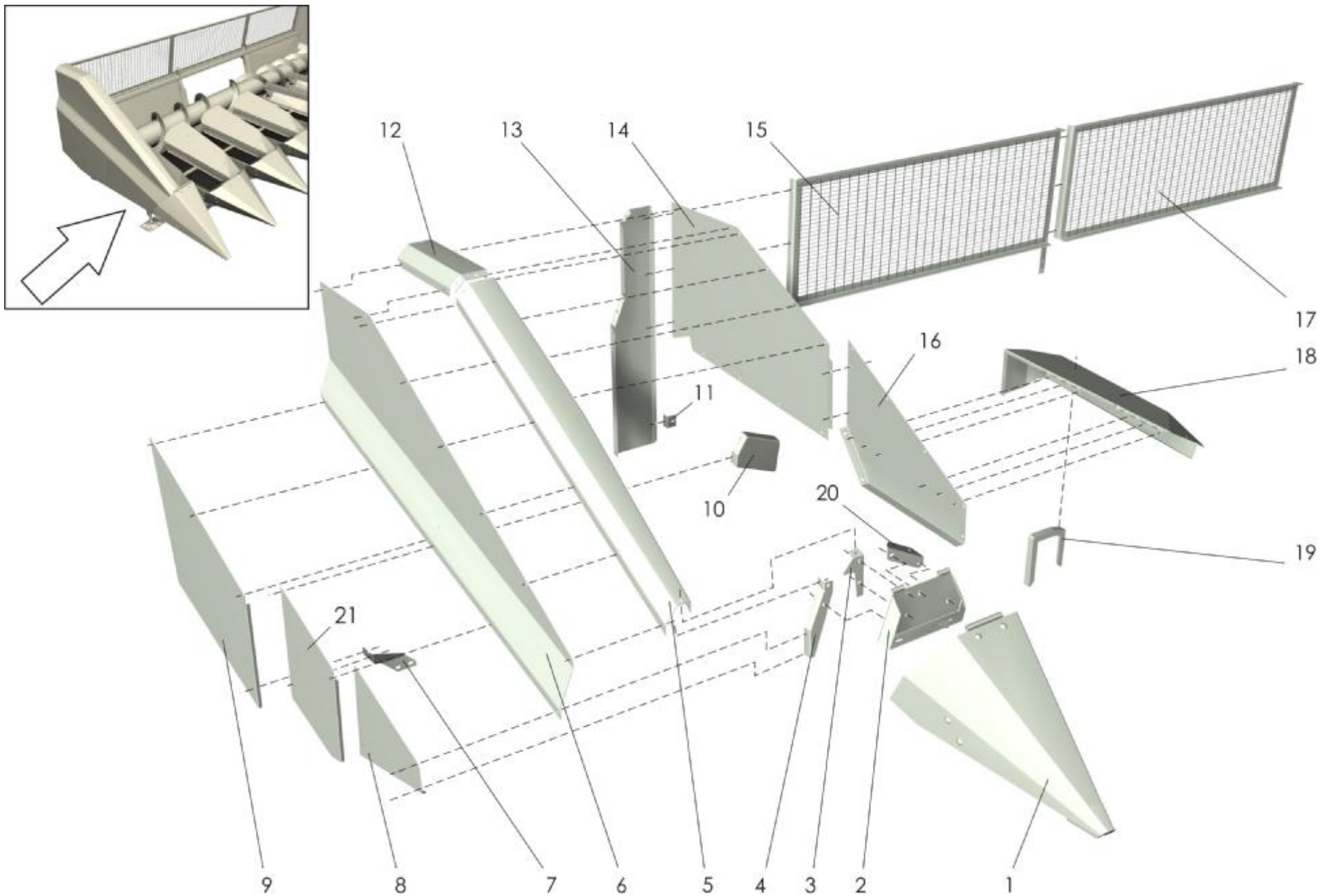


Рисунок 4 Установка щитов (правая сторона)

Установка щитов (правая сторона)

Номер рисунка	Номер позиции	Обозначение	Наименование сборочных единиц, деталей	Количество, шт.
4	1	ПСП-10МГ.01.00.030-01	Делитель	1
	2	ПСП-10МГ.01.11.060-01	Боковина	1
	3	ПСП-10МГ.01.11.080-01	Кронштейн	1
	4	ПСП-10МГ.01.11.070-01	Кронштейн	1
	5	ПСП-10МГ.01.11.040-01	Кожух	1
	6	ПСП-10МГ.01.11.020-01	Щиток	1
	7	ПСП-10МГ.01.11.406-01	Кронштейн	1
	8	ПСП-10МУ.01.11.415-01	Щиток	1
	9	ПСП-10МУ.01.11.417-01	Щиток	1
	10	ПСП-10МГ.01.11.090-01	Кронштейн	1
	11	ПСП-10МГ.01.11.419	Уголок	1
	12	ПСП-10МГ.01.11.030-01	Щит	1
	13	ПСП-10МГ.01.11.010-01	Стенка	1
	14	ПСП-10МГ.01.11.413-01	Щиток	1
	15	ПСП-10МГ.01.00.340	Щит ветровой	1
	16	ПСП-10МГ.01.11.404-01	Кожух	1
	17	ПСП-10МГ.01.00.350	Щит ветровой	1
	18	ПСП-10МГ.01.00.020-01	Скат	1
	19	ПСП-10МГ.01.01.430	Кронштейн	1
	20	ПСП-10МГ.01.00.090-01	Кронштейн	1
	21	ПСП-10МУ.01.11.040-01	Кожух	1

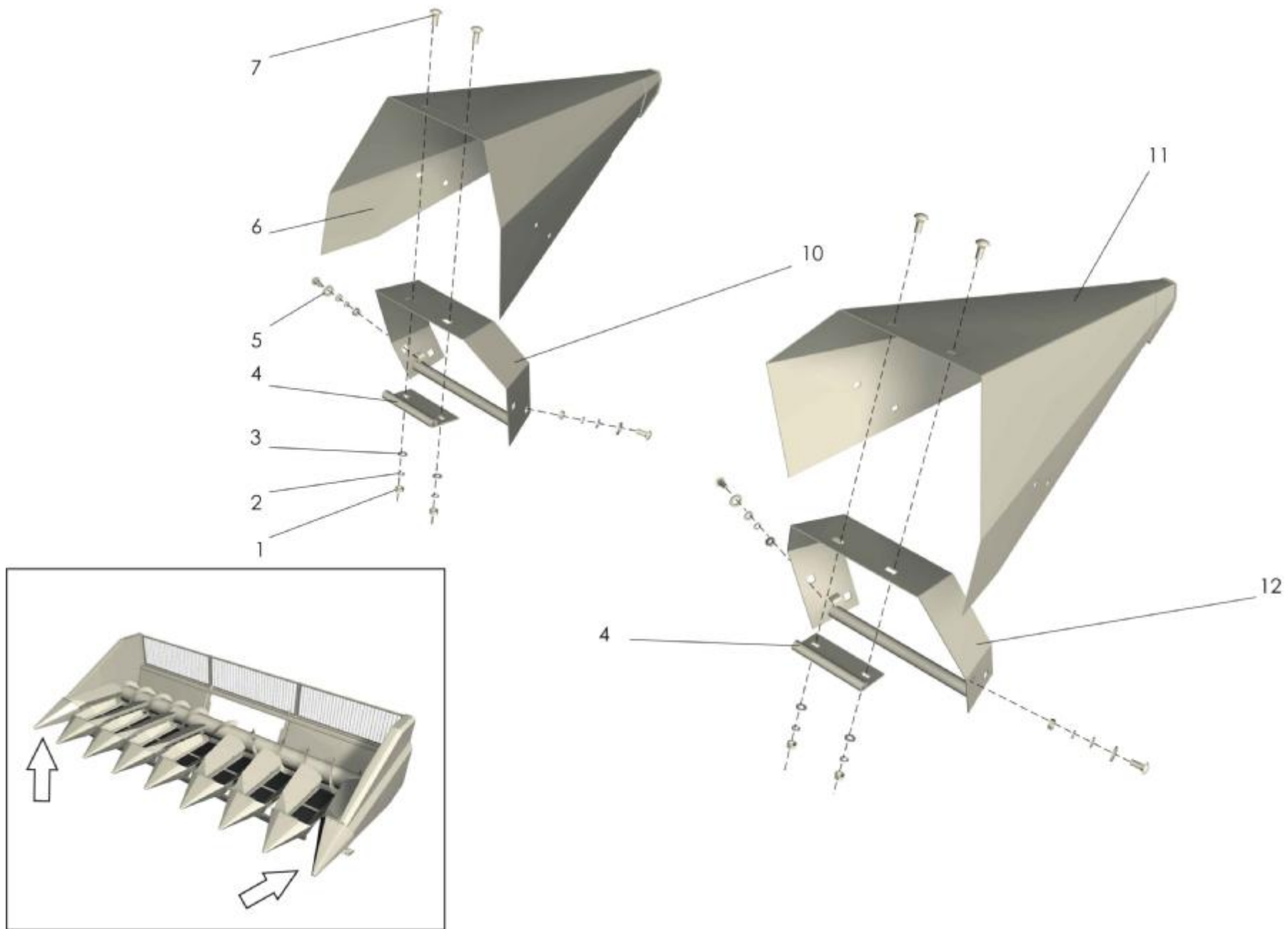


Рисунок 5 Делители ПСП-10МГ.01.00.030А/ПСП-10МГ.01.00.030А-01

Делители ПСП-10МГ.01.00.030А/ПСП-10МГ.01.00.030А-01

Номер рисунка	Номер позиции	Обозначение	Наименование сборочных единиц, деталей	Количество, шт.
5	1	М10-6Н.6.019 ГОСТ 5915-70	Гайка	12
	2	10Т.65Г.019 ГОСТ 6402-70	Шайба	12
	3	С10.01.019 ГОСТ 11371-78	Шайба	12
	4	ПСП-10М.01.00.439В	Петля	2
	5	С14×5.01.019 ГОСТ 11371-78	Шайба	8
	6	ПСП-10МГ.01.00.040	Делитель	1
	7	М10×25 ГОСТ 7802-81	Болт	12
	10	ПСП-10МГ.01.00.070	Накладка	1
	11	ПСП-10МГ.01.00.040-01	Делитель	1
	12	ПСП-10МГ.01.00.070-01	Накладка	1

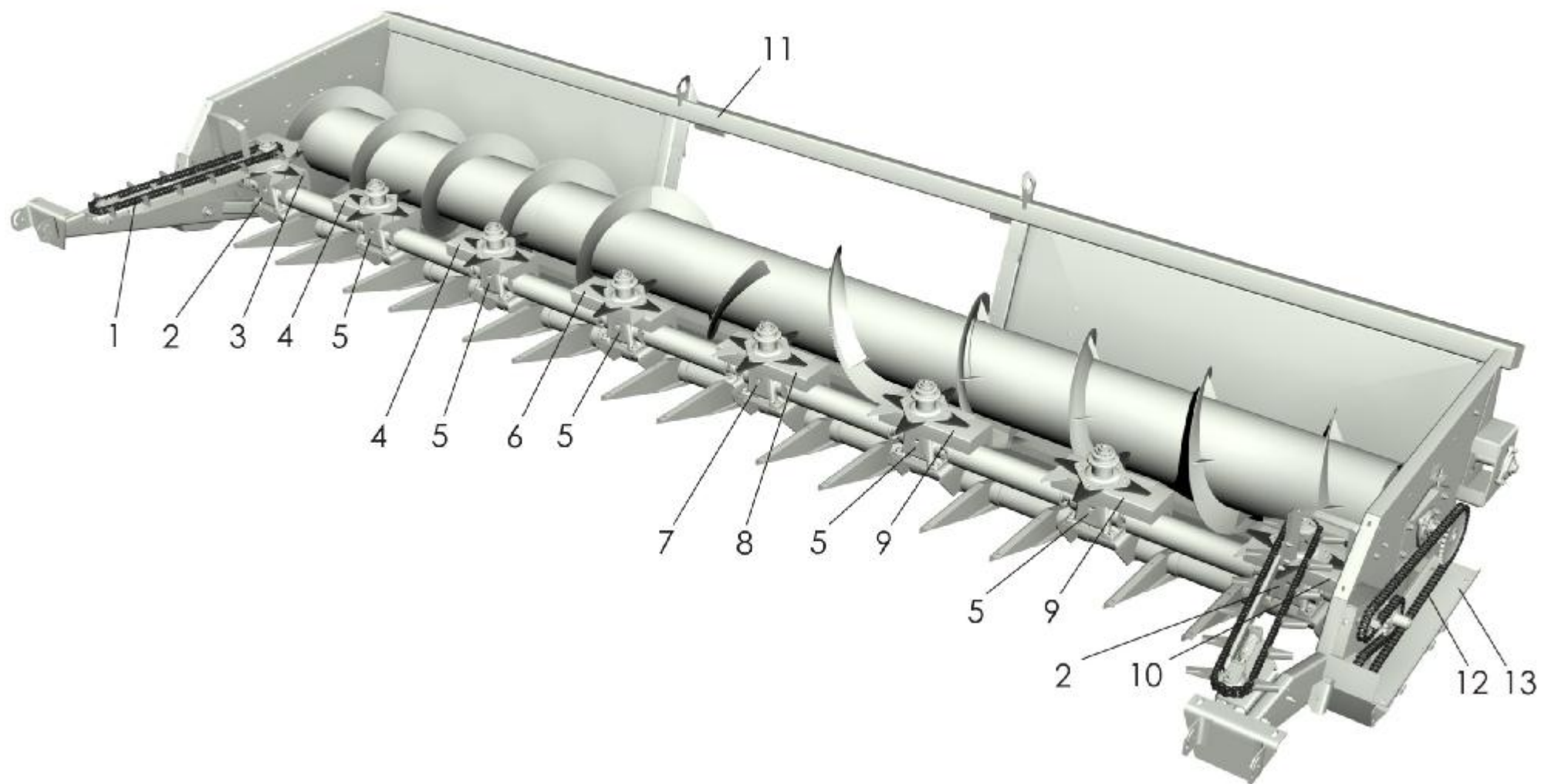


Рисунок 6 Корпус жатки (общий вид)

Корпус жатки (общий вид)

Номер рисунка	Номер позиции	Обозначение	Наименование сборочных единиц, деталей	Количество, шт.
6	1	ПСП-10.01.00.300	Транспортер стеблей	2
	2	ПСП-10МГ.01.01.070	Редуктор	2
	3	ПСП-10МГ.01.01.440-04	Щиток	1
	4	ПСП-10МГ.01.01.440-02	Щиток	2
	5	ПСП-10МГ.01.01.080	Редуктор	5
	6	ПСП-10МГ.01.01.440	Щиток	1
	7	ПСП-10МГ.01.01.090	Редуктор	1
	8	ПСП-10МГ.01.01.440-01	Щиток	1
	9	ПСП-10МГ.01.01.440-03	Щиток	2
	10	ПСП-10МГ.01.01.440-05	Щиток	1
	11	ПСП-10МУ.01.02.000	Каркас	1
	12	ПР-19,05-31,8 ГОСТ 13568-97 143 зв.	Цепь	2
	13	ПСП-10МУ.01.01.650*/ ПСП-10МУ.01.01.650-01**	Щиток	1/1

* - с левой стороны

** - с правой стороны

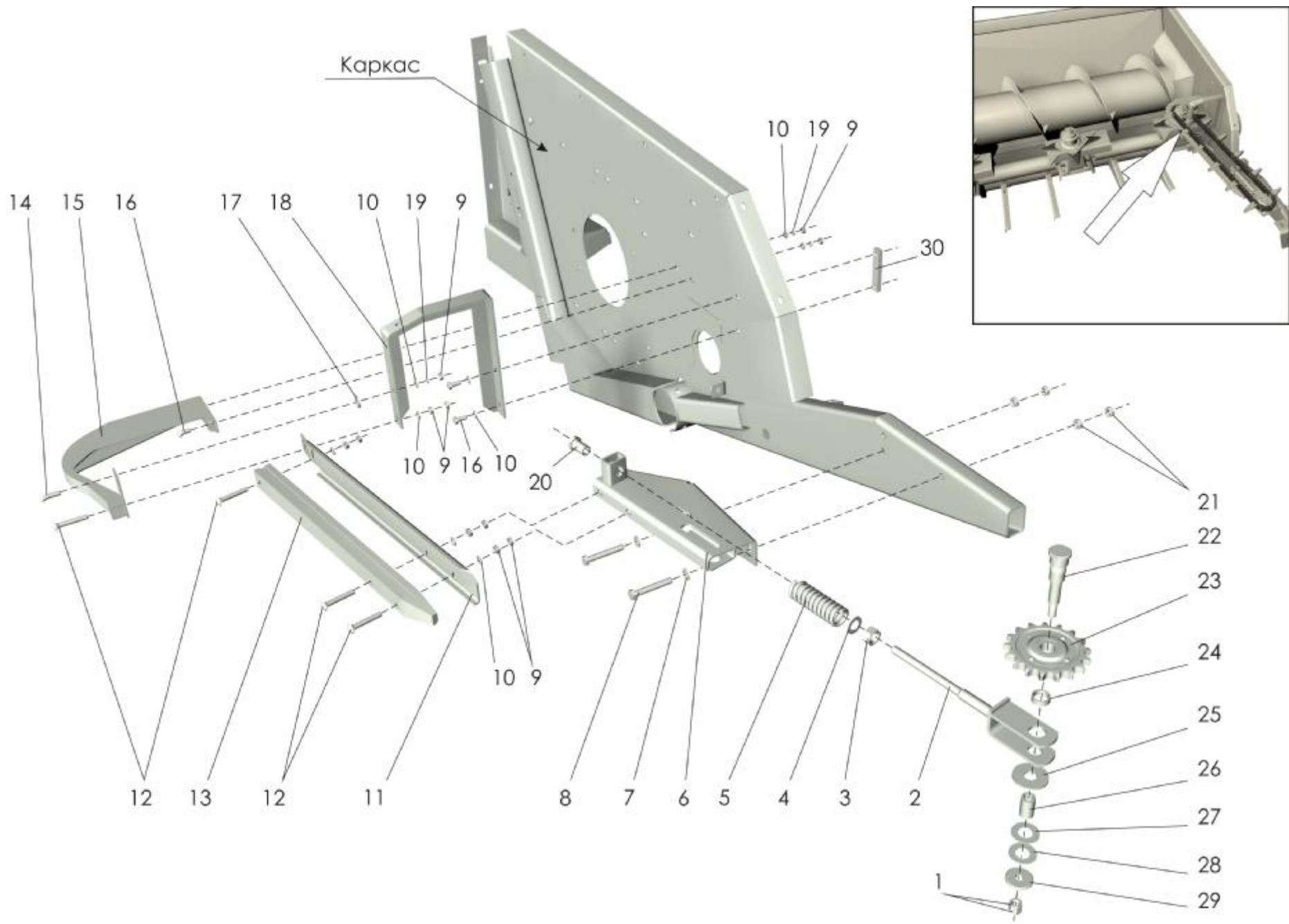


Рисунок 7 Корпус жатки (левая сторона)

Корпус жатки (левая сторона)

Номер рисунка	Номер позиции	Обозначение	Наименование сборочных единиц, деталей	Количество, шт.
7	1	M10-6H.6.019 ГОСТ 5915-70	Гайка	2
	2	ПСП-10M.01.03.270A	Вилка	1
	3	M16-6H.6.019 ГОСТ 5915-70	Гайка	1
	4	C16.01.019 ГОСТ 11371-78	Шайба	1
	5	54-60079	Пружина	1
	6	ПСП-10M.01.01.220A	Опора	1
	7	C10.01.019 ГОСТ 11371-78	Шайба	2
	8	M10-6g×70.88.019 ГОСТ 7798—70	Болт	2
	9	M8-6H.6.019 ГОСТ 5915-70	Гайка	11
	10	C8.01.019 ГОСТ 11371-78	Шайба	9
	11	ПСП-10M.01.03.431A	Направляющая	1
	12	M8×55.46.016 ГОСТ 7802-81	Болт	4
	13	ПСП-10.01.03.901	Успокоитель	1
	14	M8×30.46.016 ГОСТ 7802-81	Болт	1
	15	ПСП-10M.01.00.320A	Стеблесъемник	1
	16	M8×20.46.016 ГОСТ 7802-81	Болт	4
	17	C12×3.01.019 ГОСТ 11371-78	Шайба	1
	18	ПСП-10M.01.01.430Б-01	Кронштейн	1
	19	8Т.65Г.019 ГОСТ 6402-70	Шайба	3
	20	54-62172	Втулка направляющая	1
	21	M10-6H.6.019 ГОСТ 5915-70	Гайка	4
	22	ПСП-10.01.03.604	Ось	1
	23	54-2-48-1	Звездочка натяжная	1
	24	54-80783Б	Втулка	1
	25	C16×3.01.016 ГОСТ 6958-78	Шайба	1
	26	ПСП-10M.01.03.803	Втулка	1
	27	ПСП-10M.01.03.436	Шайба	4мах
	28	ПСП-10M.01.03.436-01	Шайба	4мах
	29	ПСП-10.01.03.428	Шайба	1
	30	ПСП-10МУ.01.01.406	Брусok	1

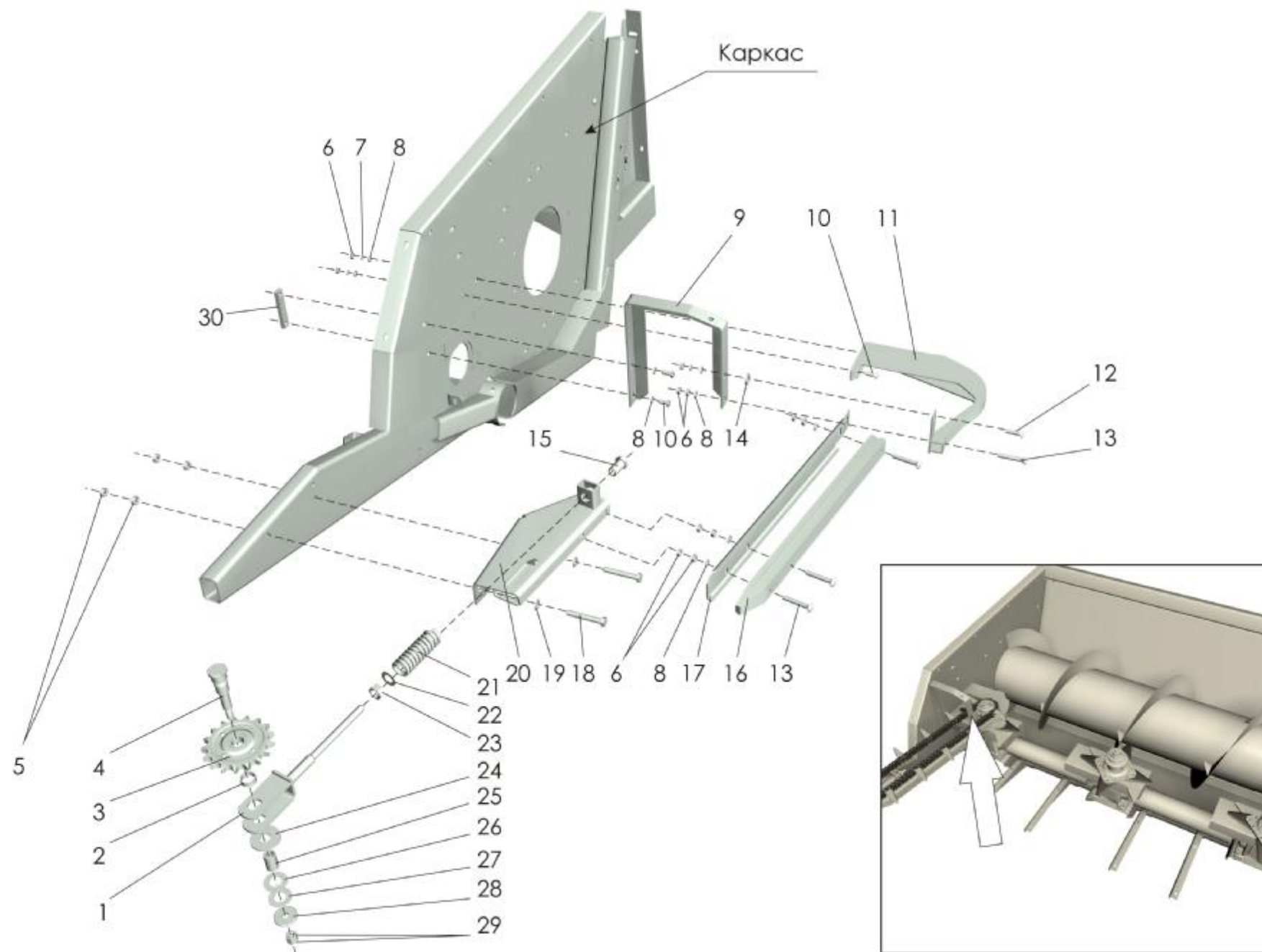


Рисунок 8 Корпус жатки (правая сторона)

Корпус жатки (правая сторона)

Номер рисунка	Номер позиции	Обозначение	Наименование сборочных единиц, деталей	Количество, шт.
8	1	ПСП-10М.01.03.270А	Вилка	1
	2	54-80783Б	Втулка	1
	3	54-2-48-1	Звездочка натяжная	1
	4	ПСП-10.01.03.604	Ось	1
	5	М10-6Н.6.019 ГОСТ 5915-70	Гайка	4
	6	М8-6Н.6.019 ГОСТ 5915-70	Гайка	11
	7	8Т.65Г.019 ГОСТ 6402-70	Шайба	3
	8	С8.01.019 ГОСТ 11371-78	Шайба	9
	9	ПСП-10М.01.01.430	Кронштейн	1
	10	М8×20.46.016 ГОСТ 7802-81	Болт	4
	11	ПСП-10М.01.00.320А-01	Стеблесъемник	1
	12	М8×30.46.016 ГОСТ 7802-81	Болт	1
	13	М8×55.46.016 ГОСТ 7802-81	Болт	4
	14	С12×3.01.019 ГОСТ 11371-78	Шайба	1
	15	54-62172	Втулка направляющая	1
	16	ПСП-10.01.03.901-01	Успокоитель	1
	17	ПСП-10М.01.03.431А-01	Направляющая	1
	18	М10-6g×70.88.019 ГОСТ 7798—70	Болт	2
	19	С10.01.019 ГОСТ 11371-78	Шайба	2
	20	ПСП-10М.01.01.220А-01	Опора	1
	21	54-60079	Пружина	1
	22	С16.01.019 ГОСТ 11371-78	Шайба	1
	23	М16-6Н.6.019 ГОСТ 5915-70	Гайка	1
	24	С16×3.01.016 ГОСТ 6958-78	Шайба	1
	25	ПСП-10М.01.03.803	Втулка	1
	26	ПСП-10М.01.03.436	Шайба	4мах
	27	ПСП-10М.01.03.436-01	Шайба	4мах
	28	ПСП-10.01.03.428	Шайба	1
	29	М10-6Н.6.019 ГОСТ 5915-70	Гайка	2
	30	ПСП-10МУ.01.01.406	Брусок	1

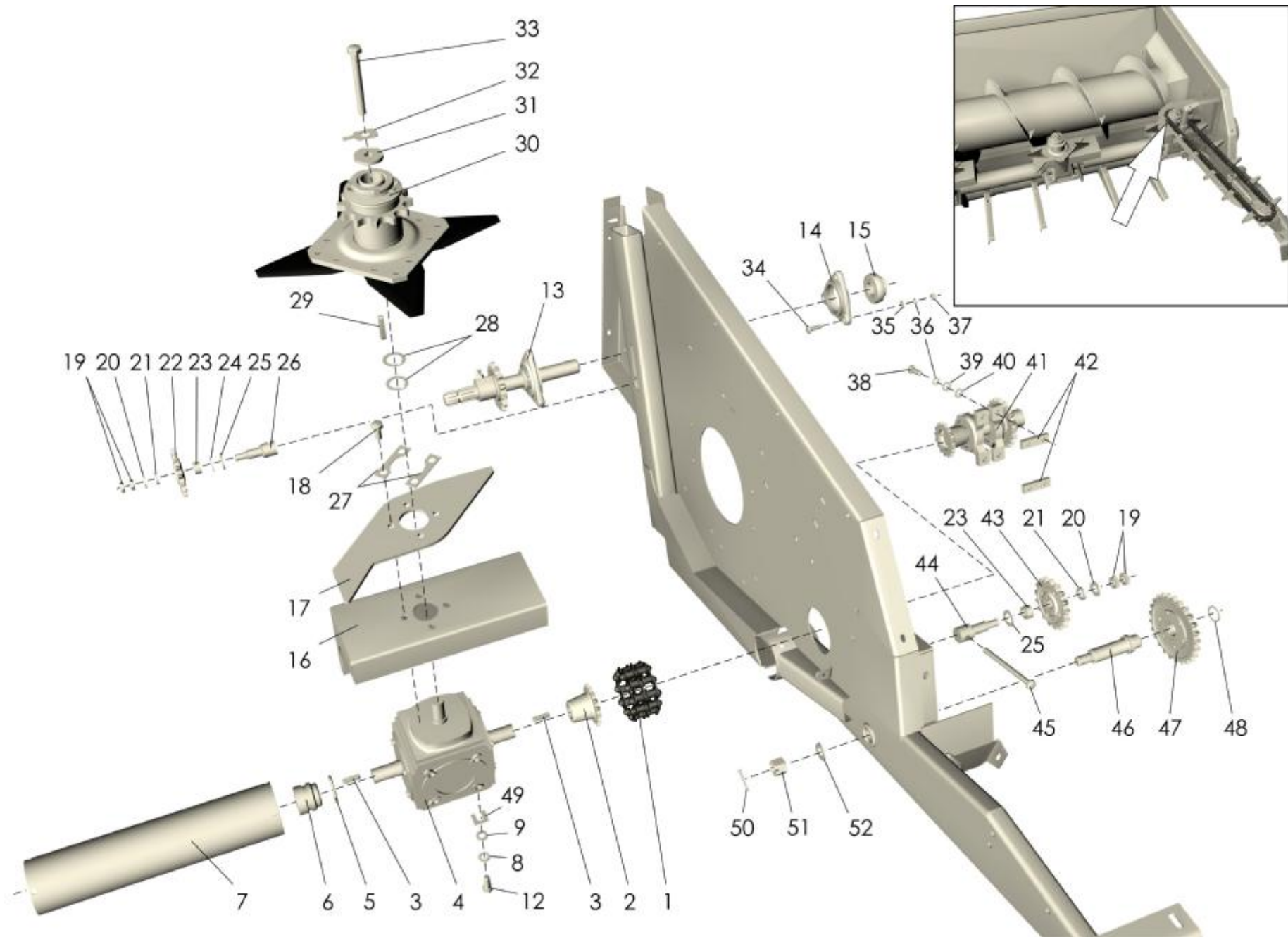


Рисунок 9 Корпус жатки (привод)

Корпус жатки (привод)

Номер рисунка	Номер позиции	Обозначение	Наименование сборочных единиц, деталей	Количество, шт.	
9	1	2ПР-15,875-45,4 ГОСТ 13568-97	Цепь	1	
	2	ПСП-10М.01.01.570 или ПСП-10.01.01.604	Полумуфта	1	
	3	8×7×35 ГОСТ 23360-78	Шпонка	2	
	4	ПСП-10МГ.01.01.070	Редуктор	1	
	5	ПСХ-01.021	Кольцо пружинное	1	
	6	ПСХ-03.003	Венец	1	
	7	ПСХ-01.480	Валик	1	
	8	С12.01.019 ГОСТ 11371-78	Шайба	4	
	9	12Т.65Г.019 ГОСТ 6402-70	Шайба	4	
	12	М12-6g×25.88.019 ГОСТ 7798-70	Болт	4	
	13	ПСП-10МУ.01.01.200	Вал	1	
	14	Н.027.105	Корпус подшипника	1	
	15	1680207ЕК10Т2С17	Подшипник	1	
	16	ПСП-10МГ.01.01.440-05	Щиток	1	
	17	ПСП-10.01.01.401Б	Противорез	1	
	18	М10-6g×25.88.019 ГОСТ 7798-70	Болт	4	
	19	М14-6Н.6.019 ГОСТ 5915-70	Гайка	2	
	20	С14×3.01.019 ГОСТ 11371-78	Шайба	1	
	21	54-80783Б	Втулка	1	
	22	ПСП-10МУ.01.01.630	Звездочка натяжная	1	
	23	54-80783Б	Втулка	1	
	24	20×1.01.019 ГОСТ 10450-78	Шайба	3мах	
	25	20×3.01.019 ГОСТ 11371-78	Шайба	1	
	26	54-61797	Ось	1	
	27	ПСП-10М.01.01.511А	Планка стопорная	2	
	28	ПСХ-03.013	Пластина регулировочная	2	
	29	8×7×45 ГОСТ 23360-78	Шпонка	1	
	30	ПСП-10М.01.01.130	Аппарат режущий	1	
	31	ПСП-10.01.01.618	Шайба	1	
	32	ПСП-10.01.01.508	Шайба стопорная	1	
	33	М10-6g×90.88.019 ГОСТ 7798-70	Болт	1	
	34	М10×35.46.019 ГОСТ 7802-81	Болт	6	
	35	С10.01.019 ГОСТ 11371-78	Шайба	6	

36	10Т.65Г.019 ГОСТ 6402-70	Шайба	10
37	М10-6Н.6.019 ГОСТ 5915-70	Гайка	6
38	М10-6g×40.88.019 ГОСТ 7798-70	Болт	4
39	ПСХ-01.398А	Шайба	6мах
40	ПСХ-01.398А-01	Шайба	6мах
41	ПСП-10МУ.01.01.110	Привод редукторов	1
42	ПСП-10МУ.01.01.407	Брусok	2
43	54-2-48-1	Звездочка натяжная	1
44	ПСП-10.01.03.604	Ось	1
45	М10-6g×150.88.019 ГОСТ 7798-70	Болт	1
46	ПСП-10МУ.01.01.608	Вал	1
47	ПСП-10М.01.01.580	Звездочка	1
48	А30 ГОСТ 13942-68	Кольцо	1
49	ПСХ-01.398А и ПСХ-01.398А-01	Шайба	32мах
50	4×35 ГОСТ 397-79	Шплинт	1
51	М20-6Н.6.019 ГОСТ 5918-73	Гайка	1
52	С20.01.019 ГОСТ 11371-78	Шайба	1

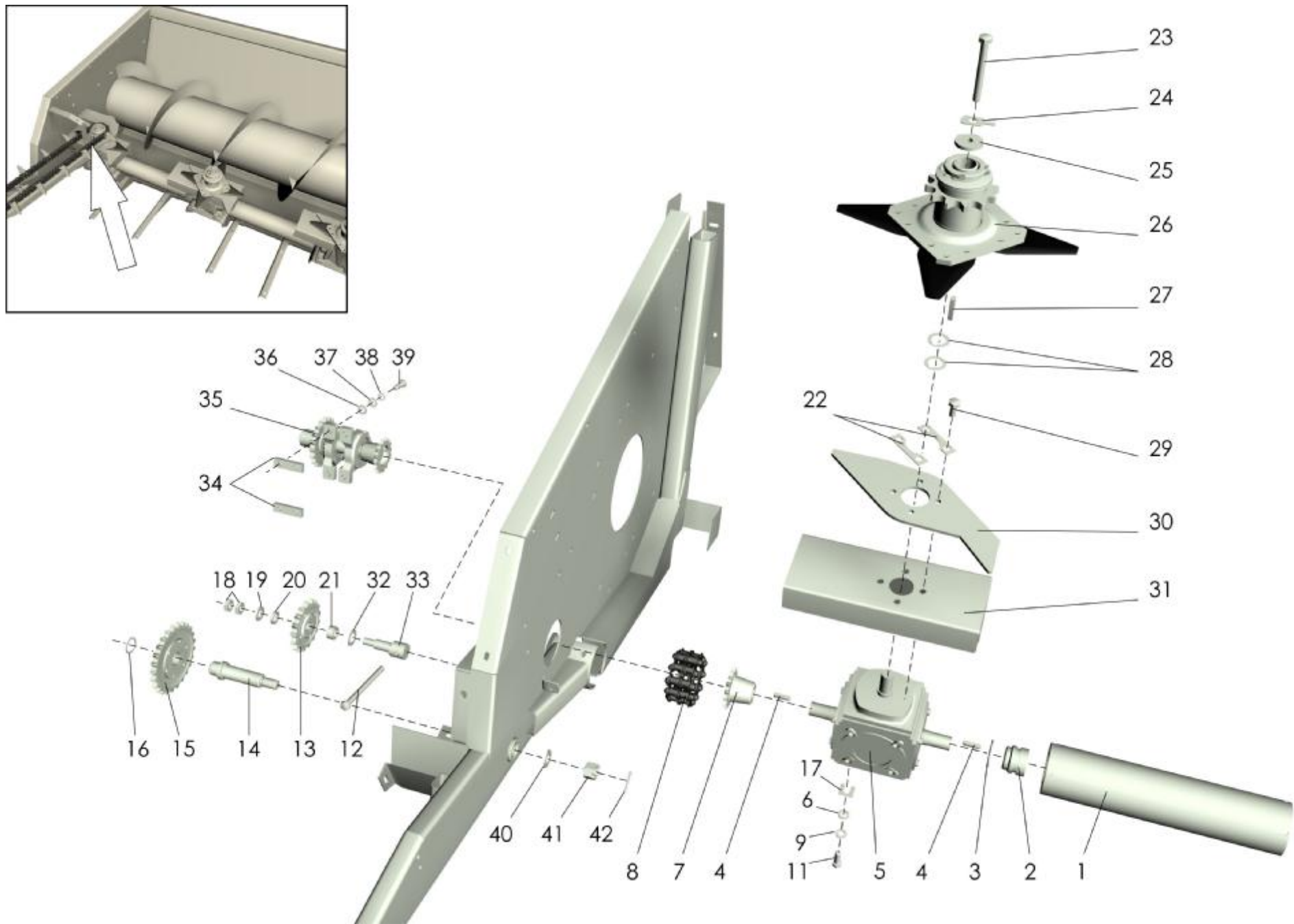


Рисунок 10 Корпус жатки (привод)

Корпус жатки (привод)

Номер рисунка	Номер позиции	Обозначение	Наименование сборочных единиц, деталей	Количество, шт.	
10	1	ПСХ-01.480	Валик	1	
	2	ПСХ-03.003	Венец	1	
	3	ПСХ-01.021	Кольцо пружинное	1	
	4	8×7×35 ГОСТ 23360-78	Шпонка	2	
	5	ПСП-10МГ.01.01.070	Редуктор	1	
	6	С12.01.019 ГОСТ 11371-78	Шайба	4	
	7	ПСП-10М.01.01.570 или ПСП-10.01.01.604	Полумуфта	1	
	8	2ПР-15,875-45,4 ГОСТ 13568-97	Цепь	1	
	9	10Т.65Г.019 ГОСТ 6402-70	Шайба	10	
	11	М12-6g×25.88.019 ГОСТ 7798-70	Болт	4	
	12	М10-6g×150.88.019 ГОСТ 7798-70	Болт	1	
	13	54-2-48-1	Звездочка натяжная	1	
	14	ПСП-10МУ.01.01.608	Вал	1	
	15	ПСП-10М.01.01.580	Звездочка	1	
	16	А30 ГОСТ 13942-68	Кольцо	1	
	17	ПСХ-01.398А и ПСХ-01.398А-01	Шайба	32мах	
	18	М14-6Н.6.019 ГОСТ 5915-70	Гайка	2	
	19	С14×3.01.019 ГОСТ 11371-78	Шайба	1	
	20	54-80783Б	Втулка	1	
	21	54-80783Б	Втулка	1	
	22	ПСП-10М.01.01.511А	Планка стопорная	2	
	23	М10-6g×90.88.019 ГОСТ 7798-70	Болт	1	
	24	ПСП-10.01.01.508	Шайба стопорная	1	
	25	ПСП-10.01.01.618	Шайба	1	
	26	ПСП-10М.01.01.130	Аппарат режущий	1	
	27	8×7×45 ГОСТ 23360-78	Шпонка	1	
	28	ПСХ-03.013	Пластина регулировочная	2	
	29	М10-6g×25.88.019 ГОСТ 7798-70	Болт	4	
	30	ПСП-10.01.01.401Б	Противорез	1	
	31	ПСП-10МГ.01.01.440-04	Щиток	1	
	32	20×3.01.019 ГОСТ 11371-78	Шайба	1	
	33	ПСП-10.01.03.604	Ось	1	
	34	ПСП-10МУ.01.01.407	Брусок	2	
	35	ПСП-10МУ.01.01.110	Привод редукторов	1	
	36	ПСХ-01.398А-01	Шайба	6мах	
	37	ПСХ-01.398А	Шайба	6мах	

	38	10Т.65Г.019 ГОСТ 6402-70	Шайба	10
	39	М10-6g×40.88.019 ГОСТ 7798-70	Болт	4
	40	С20.01.019 ГОСТ 11371-78	Шайба	1
	41	М20-6Н.6.019 ГОСТ 5918-73	Гайка	1
	42	4×35 ГОСТ 397-79	Шплинт	1

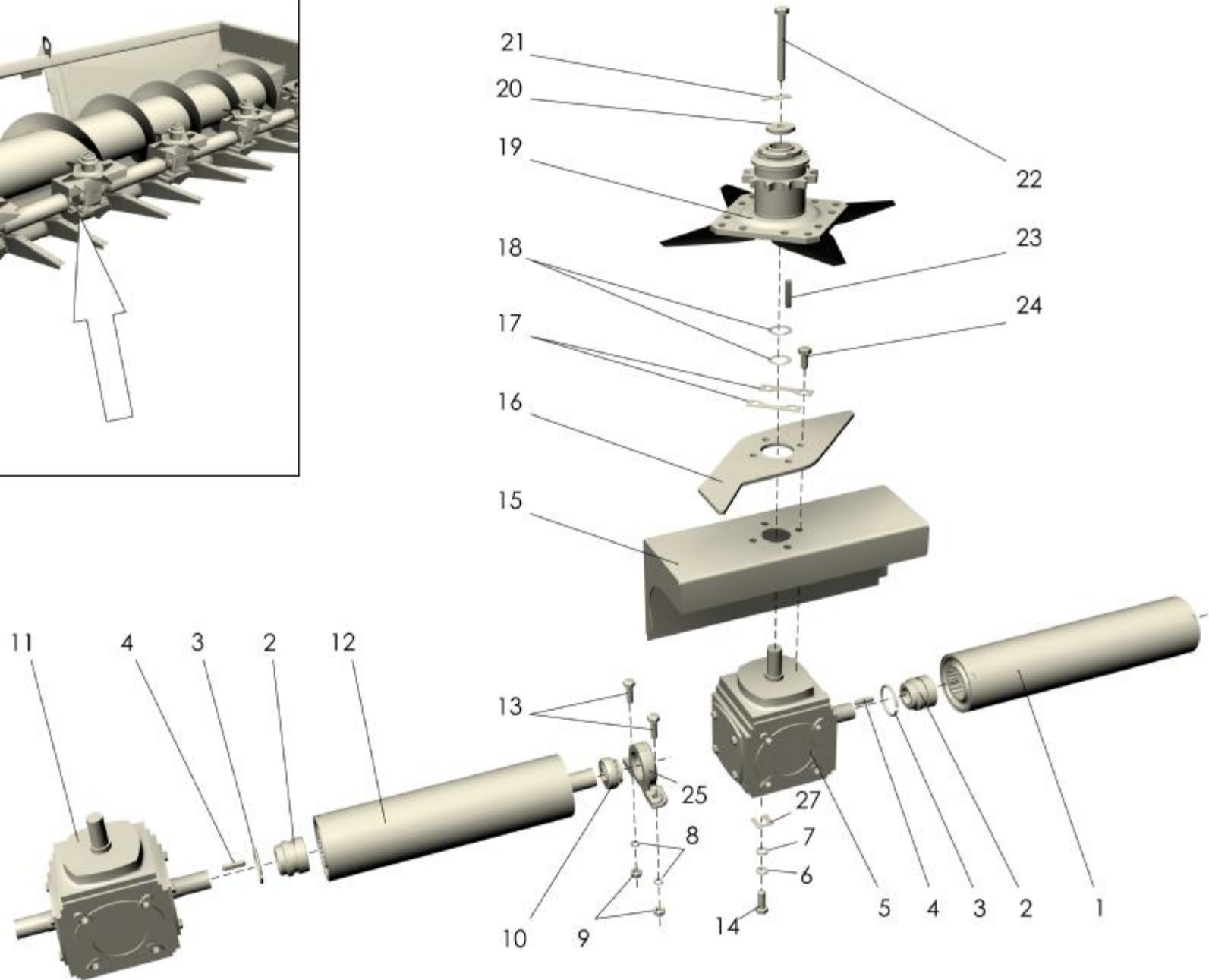
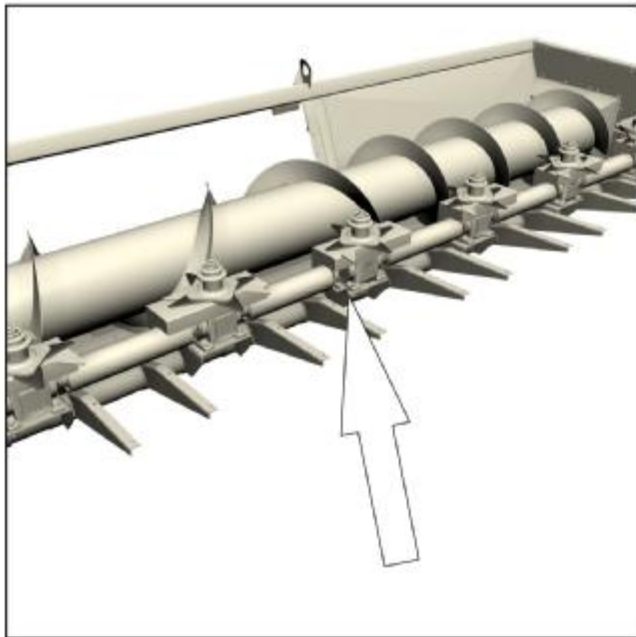


Рисунок 11 Корпус жатки (привод)

Корпус жатки (привод)

Номер рисунка	Номер позиции	Обозначение	Наименование сборочных единиц, деталей	Количество, шт.	
11	1	ПСХ-01.480	Валик	1	
	2	ПСХ-03.003	Венец	1	
	3	ПСХ-01.021	Кольцо пружинное	1	
	4	8×7×35 ГОСТ 23360-78	Шпонка	2	
	5	ПСП-10МГ.01.01.090	Редуктор	1	
	6	12Т.65Г.019 ГОСТ 6402-70	Шайба	4	
	7	С12.01.019 ГОСТ 11371-78	Шайба	4	
	8	10Т.65Г.019 ГОСТ 6402-70	Шайба	2	
	9	М10-6Н.6.019 ГОСТ 5915-70	Гайка	2	
	10	1680204АЕК10С17	Подшипник	1	
	11	ПСП-10МГ.01.01.080	Редуктор	1	
	12	ПСП-10.01.01.310	Валец	1	
	13	М10-6g×35.88.019 ГОСТ 7798-70	Болт	2	
	14	М12-6g×25.88.019 ГОСТ 7798-70	Болт	4	
	15	ПСП-10МГ.01.01.440-01	Щиток	1	
	16	ПСП-10.01.01.401	Противорез	1	
	17	ПСП-10М.01.01.511А	Планка стопорная	2	
	18	ПСХ-03.013	Пластина регулировочная	2	
	19	ПСП-10М.01.01.130	Аппарат режущий	1	
	20	ПСП-10.01.01.618	Шайба	1	
	21	ПСП-10.01.01.508	Шайба стопорная	1	
	22	М10-6g×90.88.019 ГОСТ 7798-70	Болт	1	
	23	8×7×45 ГОСТ 23360-78	Шпонка	1	
	24	М10-6g×25.88.019 ГОСТ 7798-70	Болт	4	
	25	Н.027.002	Подшипниковая опора	1	
		27	ПСХ-01.398А и ПСХ-01.398А-01	Шайба	8мах

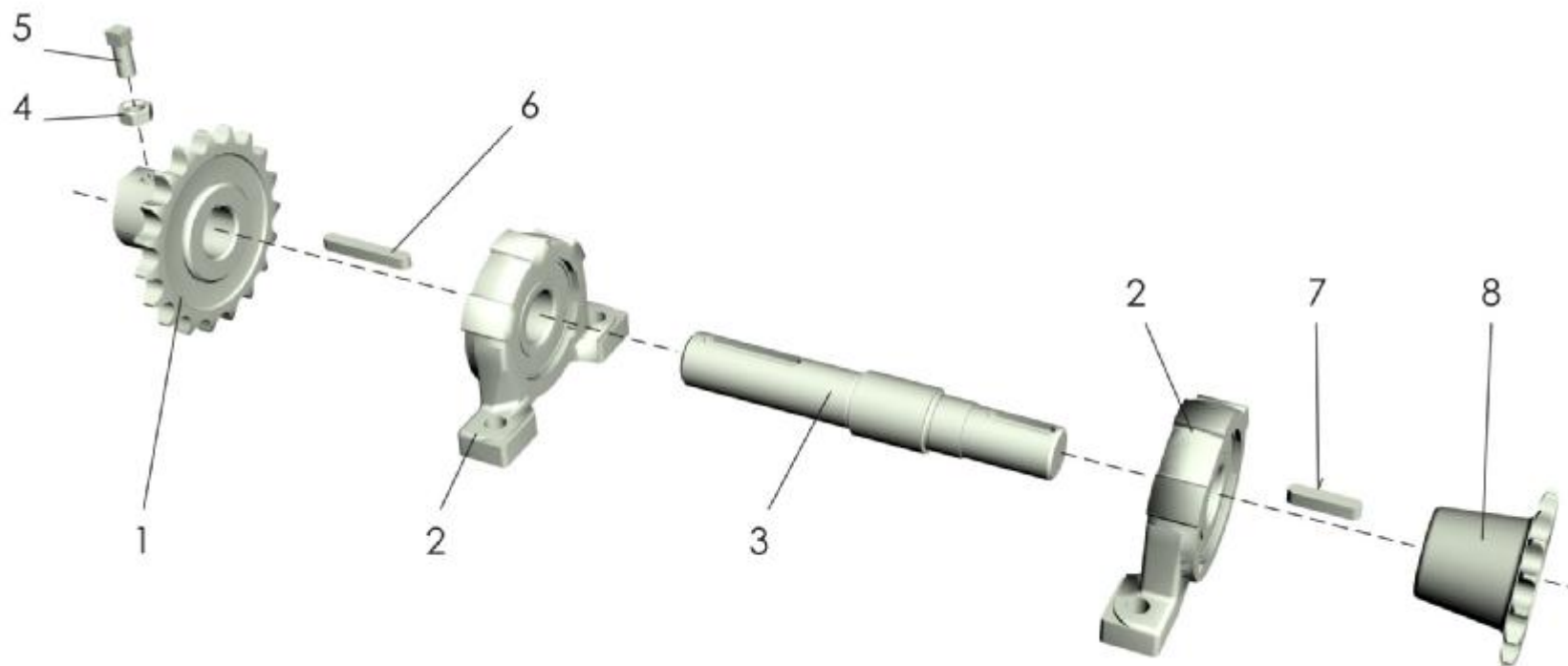


Рисунок 12 Привод редукторов ПСП-10МУ.01.01.110

Привод редукторов ПСП-10МУ.01.01.110

Номер рисунка	Номер позиции	Обозначение	Наименование сборочных единиц, деталей	Количество, шт.
12	1	Н.022.020-20	Звездочка	1
	2	A54-10169	Корпус подшипника	2
	3	ПСП-10МУ.01.01.624	Вал	1
	4	M10-6H.6.019 ГОСТ 5915-70	Гайка	1
	5	В M10-6g×20.22H.019 ГОСТ 1485-84	Винт	1
	6	8×7×56 ГОСТ 23360-78	Шпонка	1
	7	8×7×36 ГОСТ 23360-78	Шпонка	1
	8	ПСП-10М.01.01.570	Полумуфта	1

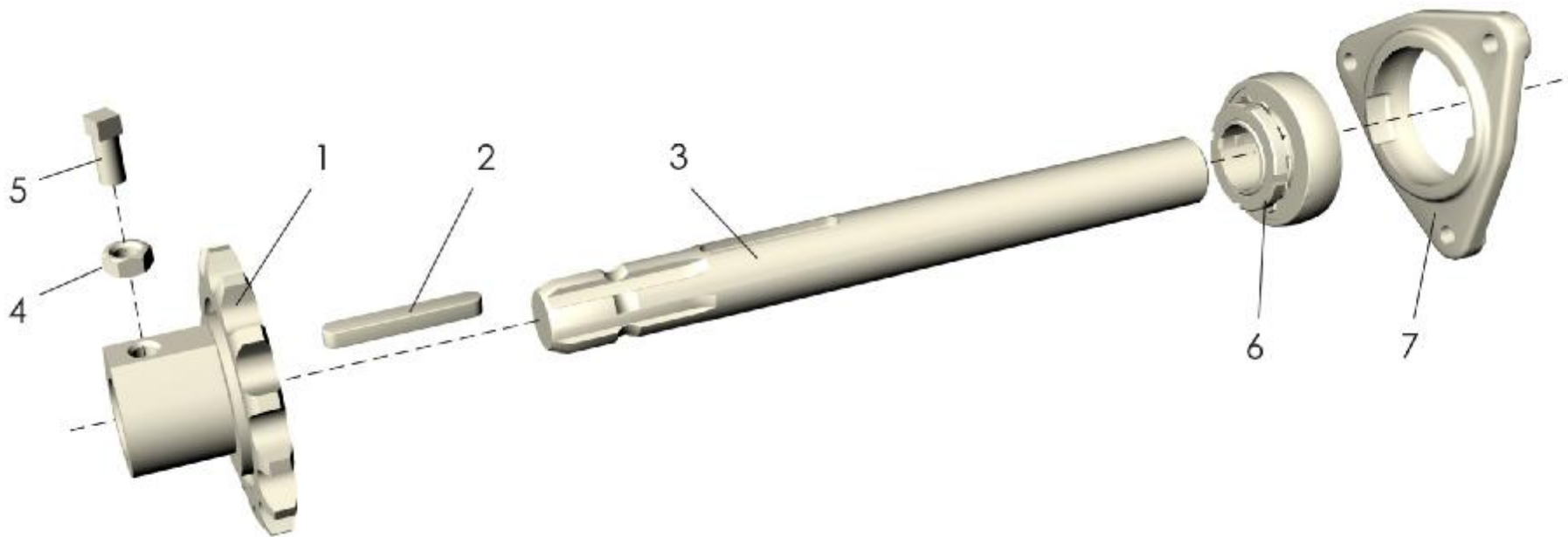


Рисунок 13 Вал ПСП-10МУ.01.01.200

Вал ПСП-10МУ.01.01.200

Номер рисунка	Номер позиции	Обозначение	Наименование сборочных единиц, деталей	Количество, шт.
13	1	ПСП-10МУ.01.01.240	Звездочка	1
	2	10×8×70 ГОСТ 23360-78	Шпонка	1
	3	ПСП-10МУ.01.01.602	Вал	1
	4	M10-6H.6.019 ГОСТ 5915-70	Гайка	1
	5	В M10-6g×25.22H.019 ГОСТ 1485-84	Винт	1
	6	1680207K10C27	Подшипник	1
	7	H.027.105	Корпус подшипника	1

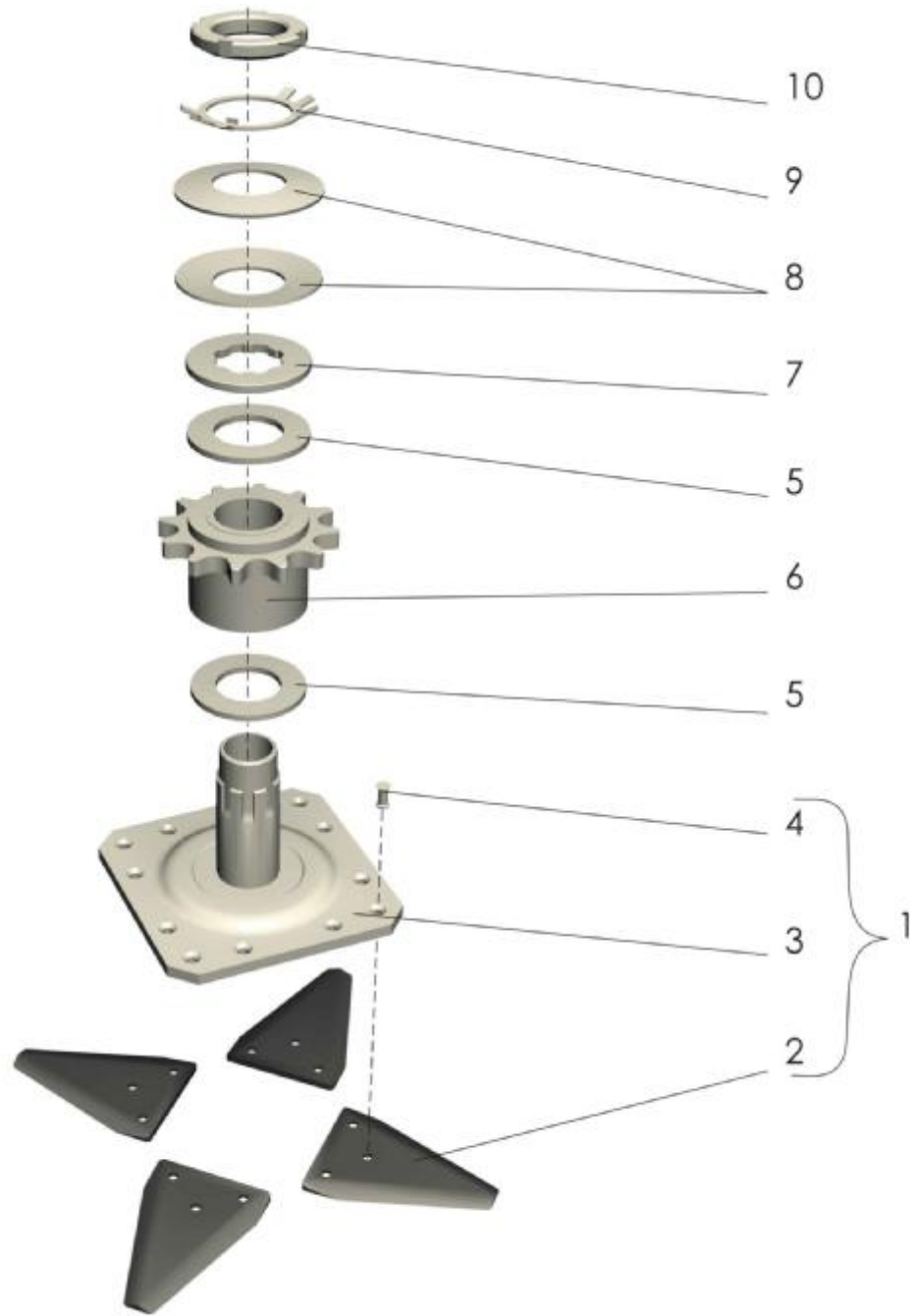
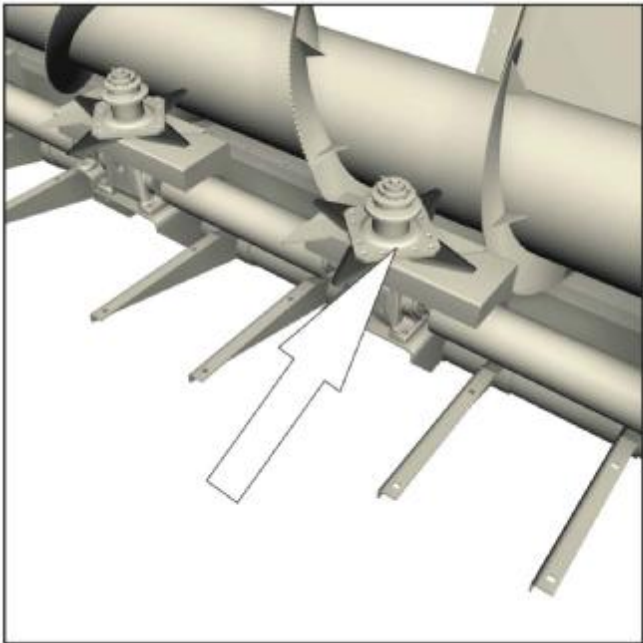


Рисунок 14 Аппарат режущий ПСП-10М.01.01.130

Аппарат режущий ПСП-10М.01.01.130

Номер рисунка	Номер позиции	Обозначение	Наименование сборочных единиц, деталей	Количество, шт.
14	1	ПСП-10М.01.01.160	Диск ножевой	1
	2	ПСП-10.01.01.403	Нож	4
	3	ПСП-10М.01.01.170	Диск	1
	4	6×22.01.10кп.019 ГОСТ 10300-80	Заклепка	12
	5	ПСП-10.01.01.005	Накладка	2
	6	ПСП-10М.01.01.180	Звездочка	1
	7	ПСП-10.01.01.601	Шайба упорная	1
	8	I-1-2-80×40×2,2×3 ГОСТ 3057-79	Пружина тарельчатая	2
	9	39.01.019 ГОСТ 11872-89	Шайба	1
	10	M39×1,5-6H.019 ГОСТ 11871-88 или 54-622 92	Гайка	1

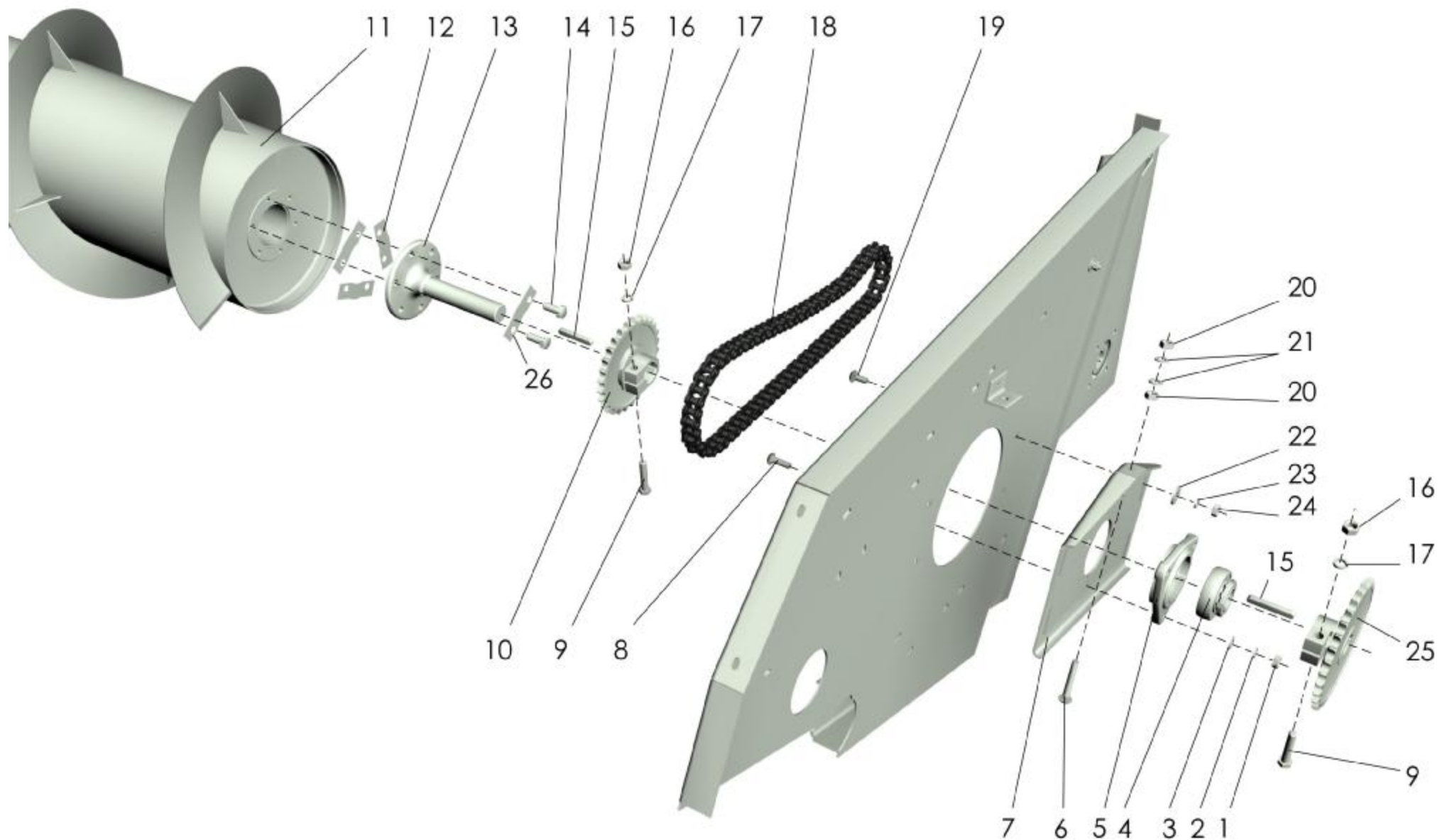


Рисунок 15 Шнек (вид слева)

Шнек (вид слева)

Номер рисунка	Номер позиции	Обозначение	Наименование сборочных единиц, деталей	Количество, шт.
15	1	M10-6H.6.019 ГОСТ 5915-70	Гайка	3
	2	10Т.65Г.019 ГОСТ 6402-70	Шайба	3
	3	C10.01.019 ГОСТ 11371-78	Шайба	3
	4	1680207ЕК10Т2С17	Подшипник	1
	5	H.027.105	Корпус подшипника	1
	6	M10×70.46.019 ГОСТ 7802-81	Болт	1
	7	ПСП-10.01.01.418А	Пластина	1
	8	M10×35.46.019 ГОСТ 7802-81	Болт	3
	9	M12-6g×65.58.019 ГОСТ 7798-70	Болт	2
	10	ПСП-10МУ.01.01.050 (ПСП-10МУ/-01)	Звездочка	1
		ПСП-10МУ.01.01.250 (ПСП-10МУ-02)		
	11	ПСП-10МГ.01.01.030	Шнек	1
	12	РСМ-10.01.01.498 или 498-01	Прокладка регулировочная	3
	13	ПСП-10МУ.01.01.260	Цапфа	1
	14	M12-6g×30.58.019 ГОСТ 7798-70	Болт	6
	15	10×8×70 ГОСТ 23360-78	Шпонка	2
	16	M12-6H.5.019 ГОСТ 5915-70	Гайка	2
	17	12Т.65Г.019 ГОСТ 6402-70	Шайба	2
	18	ПР-25,4-60 ГОСТ 13568-97 59зв. (ПСП-10МУ/-01)	Цепь	1
		ПР-25,4-60 ГОСТ 13568-97 71зв. (ПСП-10МУ-02)		
	19	M10×25.46.019 ГОСТ 7802-81	Болт	4
	20	M10-6H.6.019 ГОСТ 5915-70	Гайка	2
	21	C10.01.019 ГОСТ 11371-78	Шайба	2
	22	C10×3.01.019 ГОСТ 6958-78	Шайба	4
	23	10Т.65Г.019 ГОСТ 6402-70	Шайба	4
	24	M10-6H.6.019 ГОСТ 5915-70	Гайка	4
25	ПСП-10МУ.01.01.220	Звездочка	1	
26	РСМ-10.08.01.494А	Прокладка	3	

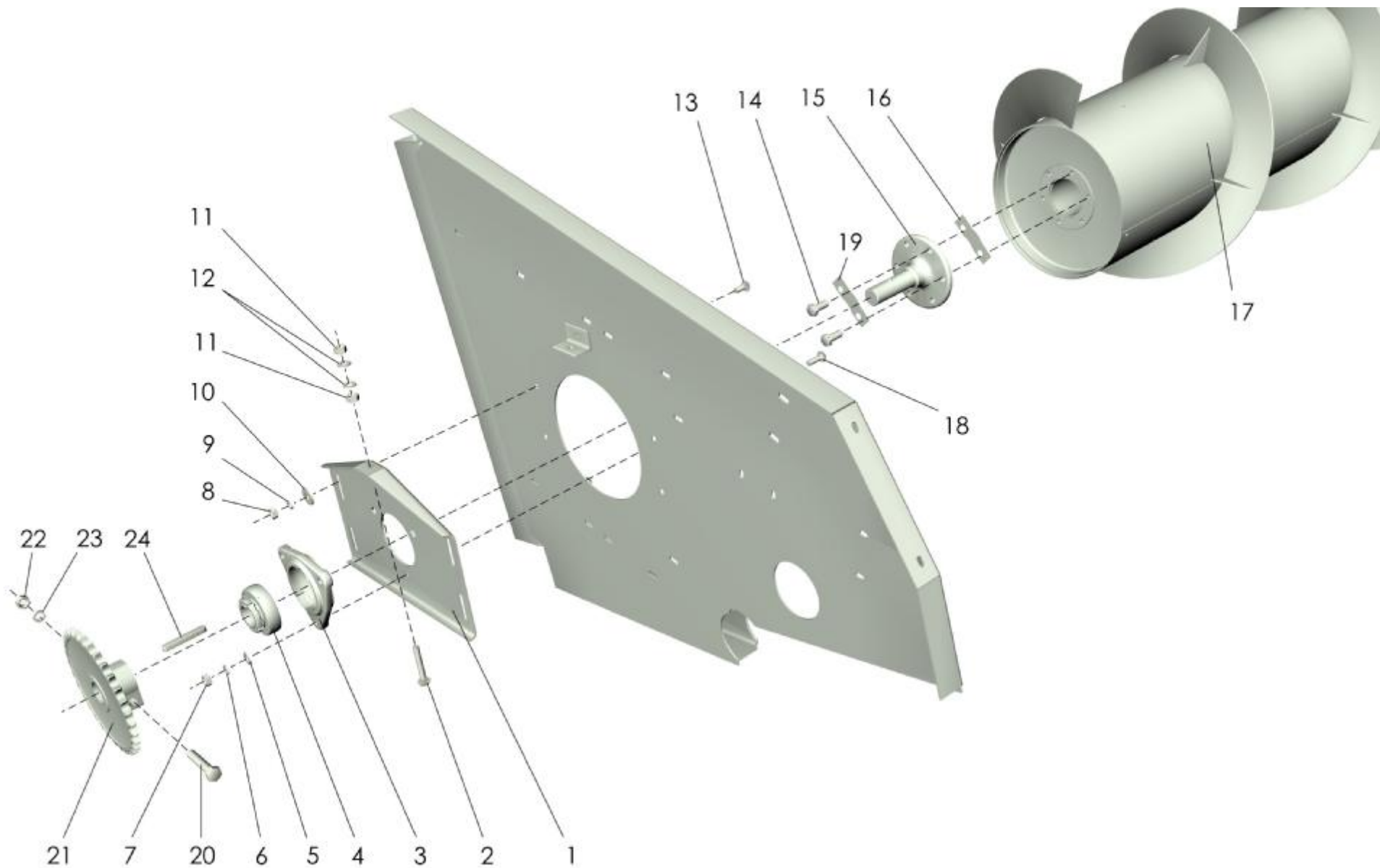


Рисунок 16 Шнек (вид справа)

Шнек (вид справа)

Номер рисунка	Номер позиции	Обозначение	Наименование сборочных единиц, деталей	Количество, шт.
16	1	ПСП-10.01.01.418А	Пластина	1
	2	М10×70.46.019 ГОСТ 7802-81	Болт	1
	3	Н.027.105	Корпус подшипника	1
	4	1680207ЕК10Т2С17	Подшипник	1
	5	С10.01.019 ГОСТ 11371-78	Шайба	3
	6	10Т.65Г.019 ГОСТ 6402-70	Шайба	3
	7	М10-6Н.6.019 ГОСТ 5915-70	Гайка	3
	8	М10-6Н.6.019 ГОСТ 5915-70	Гайка	4
	9	10Т.65Г.019 ГОСТ 6402-70	Шайба	4
	10	С10×3.01.019 ГОСТ 6958-78	Шайба	4
	11	М10-6Н.6.019 ГОСТ 5915-70	Гайка	2
	12	С10.01.019 ГОСТ 11371-78	Шайба	2
	13	М10×25.46.019 ГОСТ 7802-81	Болт	4
	14	М12-6g×30.58.019 ГОСТ 7798-70	Болт	6
	15	ПСП-10МУ.01.01.601А	Цапфа	1
	16	РСМ-10.01.01.498 и 498-01	Прокладка регулировочная	6
	17	ПСП-10МГ.01.01.030	Шнек	1
	18	М10×35.46.019 ГОСТ 7802-81	Болт	3
	19	РСМ-10.01.01.494А	Прокладка	3
	20	М12-6g×65.58.019 ГОСТ 7798-70	Болт	1
	21	ПСП-10МУ.01.01.220	Звездочка	1
	22	М12-6Н.5.019 ГОСТ 5915-70	Гайка	1
	23	12Т.65Г.019 ГОСТ 6402-70	Шайба	1
	24	10×8×70 ГОСТ 23360-78	Шпонка	1

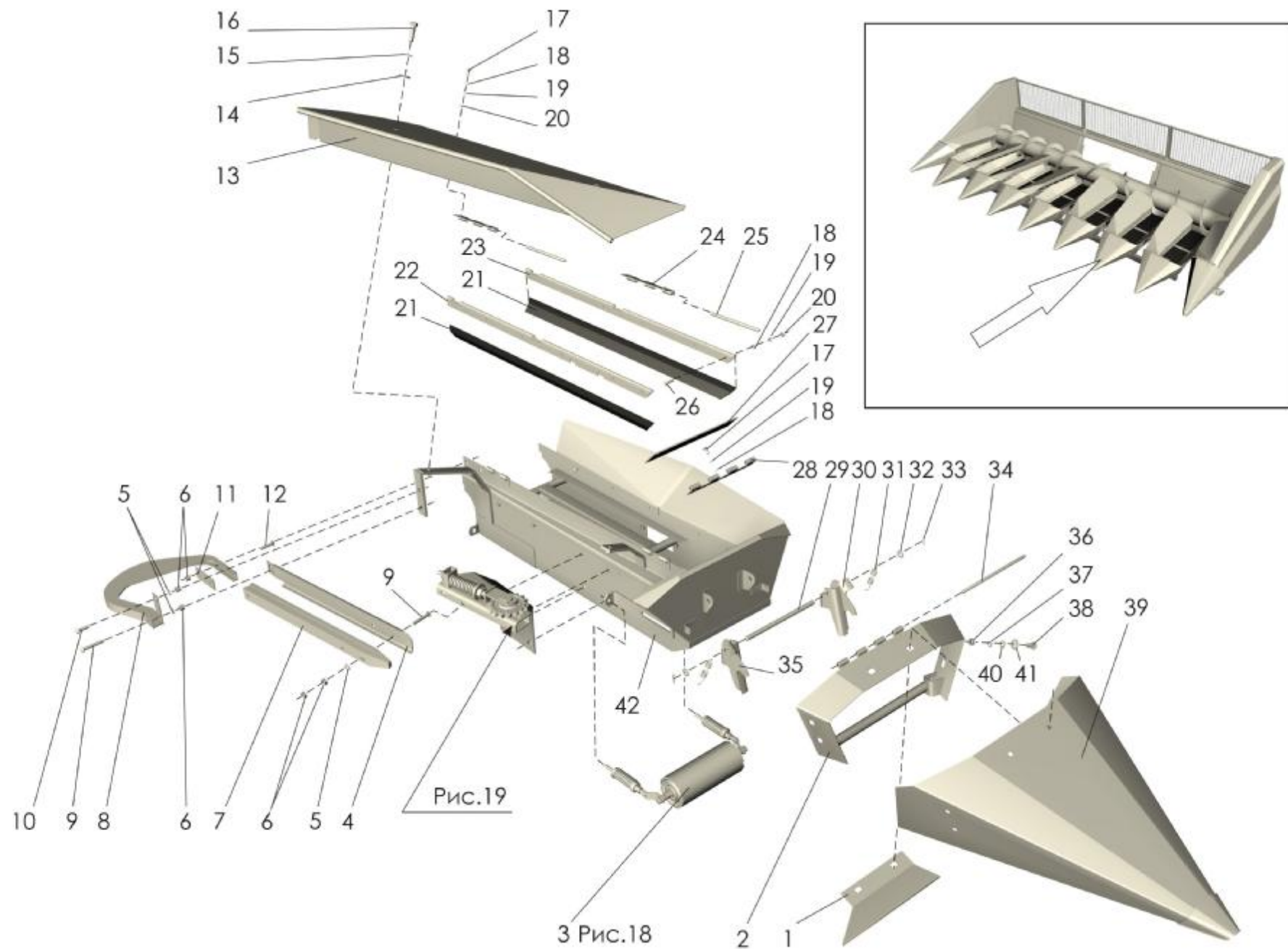


Рисунок 17 Лифтер левый ПСП-10М.01.03.000Б

Лифтер левый ПСП-10М.01.03.000Б

Номер рисунка	Номер позиции	Обозначение	Наименование сборочных единиц, деталей	Количество, шт.
17	1	ПСП-10М.01.03.461	Кронштейн	1
	2	ПСП-10М.01.03.110Б	Накладка	1
	3	ПСХ-01.500	Ролик	1
	4	ПСП-10М.01.03.431А	Направляющая	1
	5	С8.01.019 ГОСТ 11371-78	Шайба	5
	6	М8-6Н.6.019 ГОСТ 5915-70	Гайка	14
	7	ПСП-10М.01.03.901	Успокоитель	1
	8	ПСП-10М.01.00.360	Стеблесъемник	1
	9	М8×65.48.019 ГОСТ 7802-81	Болт	4
	10	М8×30.46.019 ГОСТ 7802-81	Болт	1
	11	ПСП-10.01.00.436	Накладка	1
	12	М8×40.46.019 ГОСТ 7802-81	Болт	2
	13	ПСП-10М.01.03.040Б	Скат	1
	14	С8.01.019 ГОСТ 6958-78	Шайба	2
	15	8Т.65Г.019 ГОСТ 6402-70	Шайба	2
	16	М8-6g×20.88.35.019 ГОСТ 7798-70	Болт	2
	17	М6×16.46.019 ГОСТ 7802-81	Болт	7
	18	С6.01.019 ГОСТ 11371-78	Шайба	17
	19	6Т.65Г.019 ГОСТ 6402-70	Шайба	17
	20	М6-6Н.6.019 ГОСТ 5915-70	Гайка	14
	21	ПСП-10.01.03.001Г	Отлив	2
	22	ПСП-10М.01.03.438А-01	Прижим	1
	23	ПСП-10М.01.03.438А	Прижим	1
	24	ПСП-10М.01.03.452А	Петля	2
	25	ПСП-10М.01.03.608А	Ось	2
	26	М6×25.46.019 ГОСТ 7802-81	Болт	10
	27	ПСП-10.01.03.002	Отлив	1
	28	ПСП-10М.01.03.457	Петля	1
	29	ПСП-10М.01.03.603	Ось	1
	30	ПСП-10М.01.03.240	Рычаг	1
	31	РСМ-10.05.08.612Б	Пружина	2
	32	С12.01.019 ГОСТ 11371-78	Шайба	2
	33	4×28.019 ГОСТ 397-79	Шплинт	2
	34	ПСП-10М.01.03.609А	Ось	1
	35	ПСП-10М.01.03.240-01	Рычаг	1

	36	M10-6H.6.019 ГОСТ 5915-70	Гайка	6
	37	10Т.65Г.019 ГОСТ 6402-70	Шайба	6
	38	M10×25.46.019 ГОСТ 7802-81	Болт	6
	39	ПСП-10М.01.03.200Б	Делитель	1
	40	C10.01.08кп ГОСТ 11371-78	Шайба	6
	41	C14×5.01.019 ГОСТ 11371-78	Шайба	6
	42	ПСП-10М.01.03.010А	Каркас	1

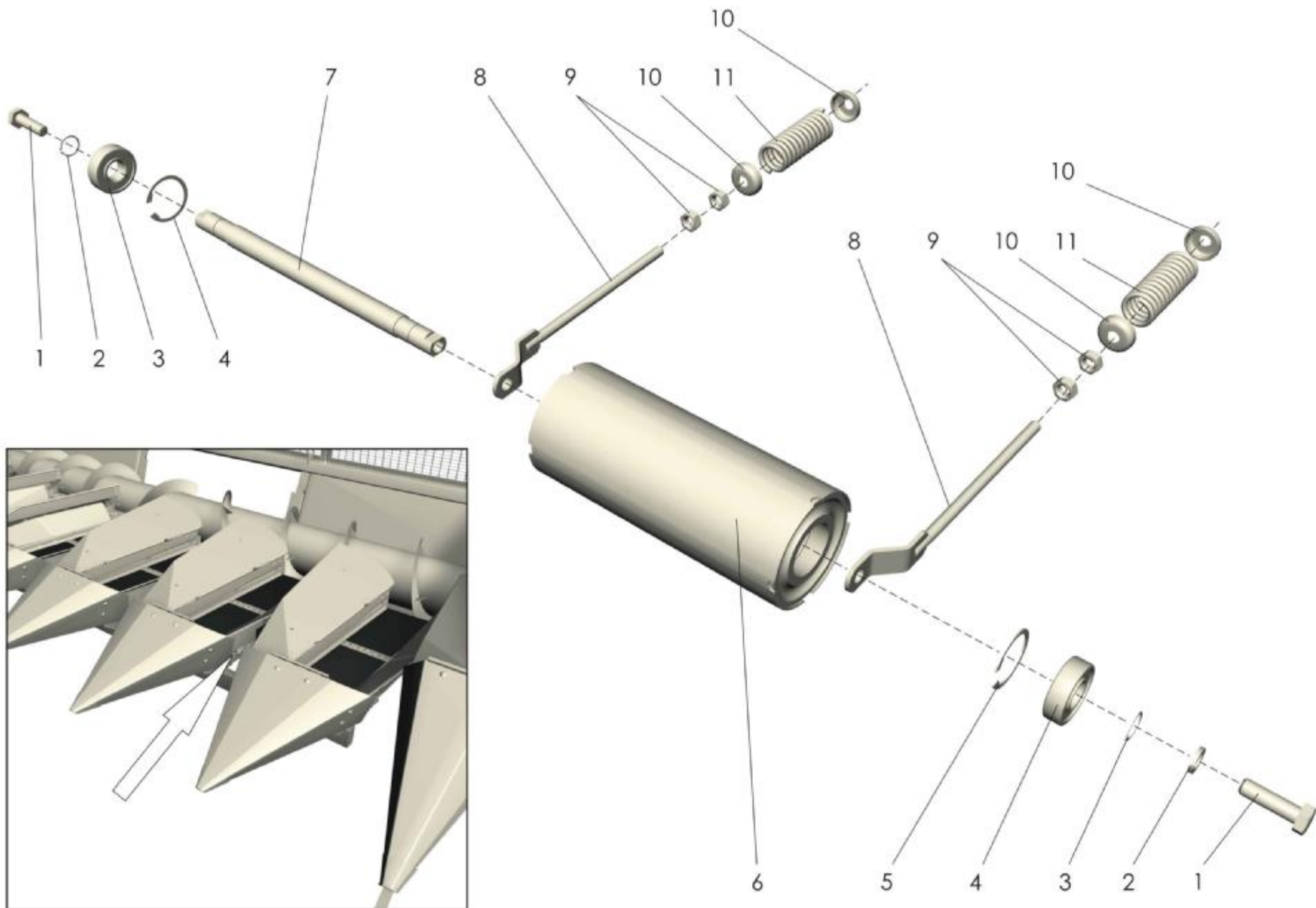


Рисунок 18 Ролик ПСХ-01.500

Ролик ПСХ-01.500

Номер рисунка	Номер позиции	Обозначение	Наименование сборочных единиц, деталей	Количество, шт.
18	1	M12-6g×25.88.35.019 ГОСТ 7798-70	Болт	2
	2	12Т.65Г.019 ГОСТ 6402-70	Шайба	2
	3	20 DIN 471.	Кольцо стопорное наружное	2
	4	180204 ГОСТ 8882-75	Подшипник	2
	5	47 DIN 472	Кольцо стопорное внутреннее	2
	6	ПСХ-01.510	Валец	1
	7	ПСХ-01.622	Вал	1
	8	ПСХ-01.840	Тяга	2
	9	M10-6H.6.019 ГОСТ 5915-70	Гайка	4
	10	ПСП-10М.01.03.611	Шайба	4
	11	ПСХ-03.054	Пружина	2

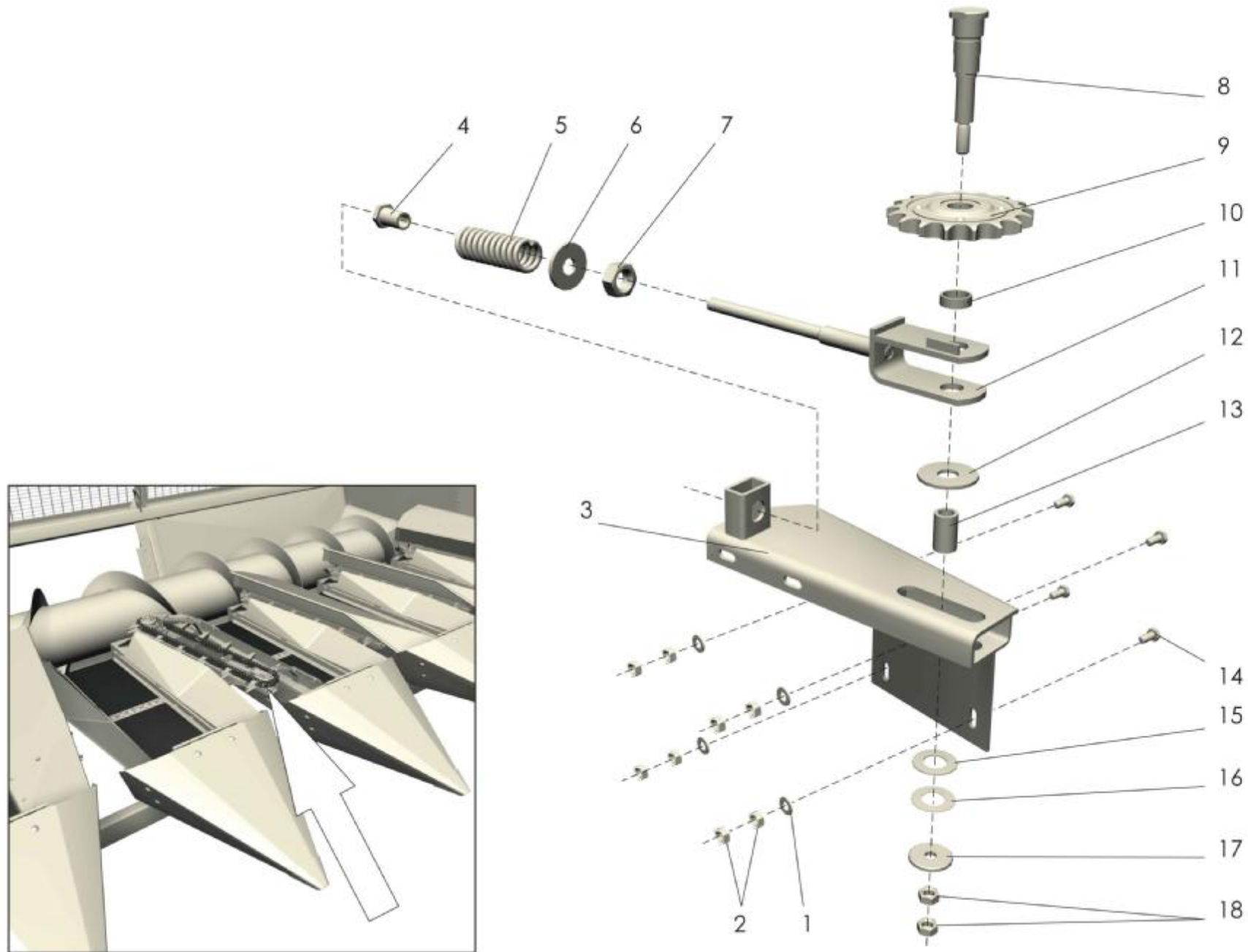


Рисунок 19 Лифтер левый (натяжная звездочка)

Лифтер левый (натяжная звездочка)

Номер рисунка	Номер позиции	Обозначение	Наименование сборочных единиц, деталей	Количество, шт.
19	1	С8.01.019 ГОСТ 11371-78	Шайба	8
	2	М8-6Н.6.019 ГОСТ 5915-70	Гайка	8
	3	ПСП-10М.01.03.130Б	Опора	1
	4	54-62172	Втулка направляющая	1
	5	54-60079	Пружина	1
	6	С16.01.019 ГОСТ 11371-78	Шайба	1
	7	М16-6Н.6.019 ГОСТ 5915-70	Гайка	1
	8	ПСП-10.01.03.604	Ось	1
	9	54-2-48-1	Звездочка натяжная	1
	10	54-80783Б	Втулка	1
	11	ПСП-10М.01.03.270А	Вилка	1
	12	С16×3.01.016 ГОСТ 6958-78	Шайба	1
	13	ПСП-10М.01.03.803	Втулка	1
	14	М8-6g×25.88.35.019 ГОСТ 7798-70	Болт	4
	15	ПСП-10М.01.03.436	Шайба	4мах
	16	ПСП-10М.01.03.436-01	Шайба	4мах
	17	ПСП-10.01.03.428	Шайба	1
	18	М10-6Н.6.019 ГОСТ 5915-70	Гайка	2

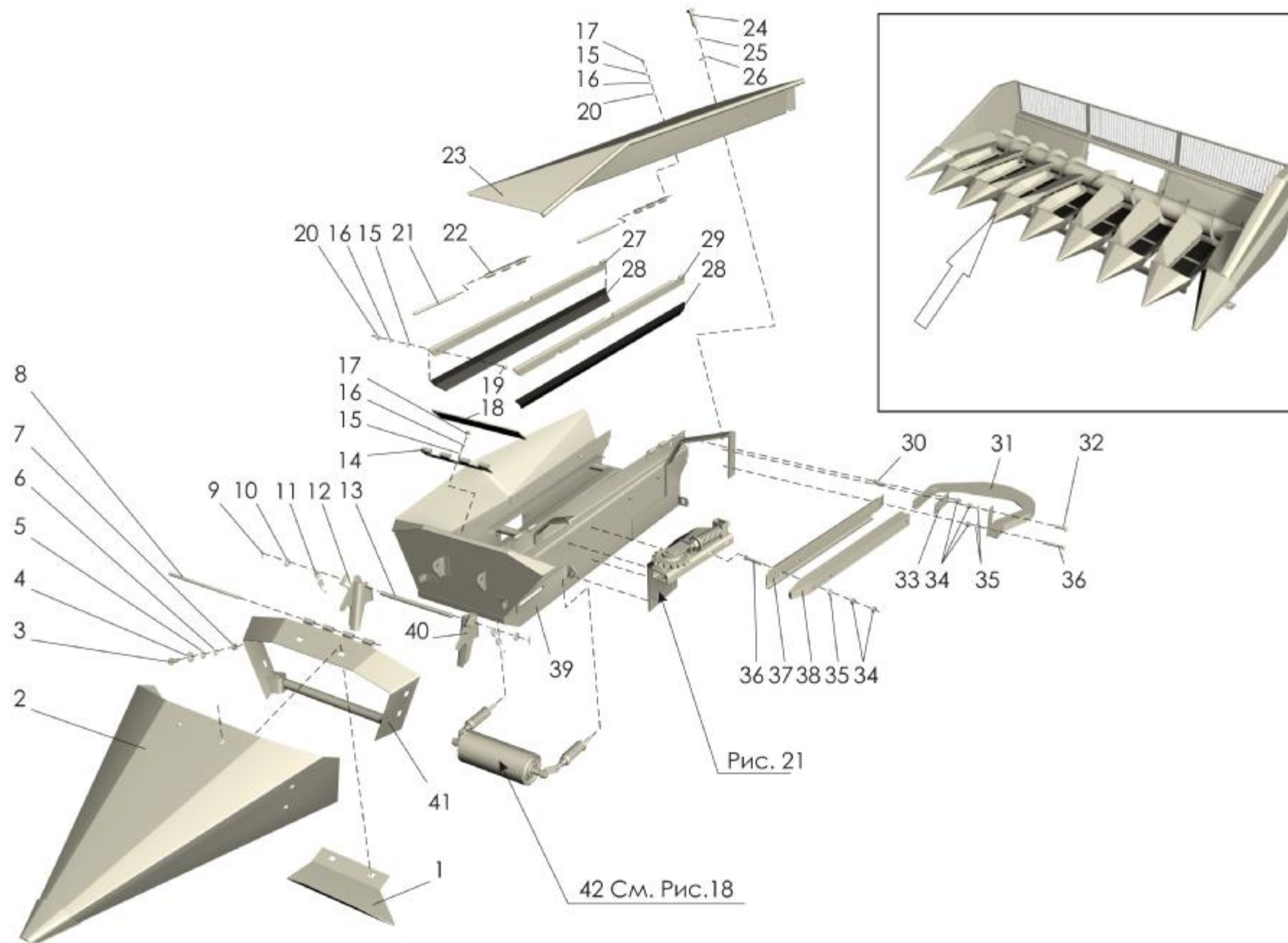


Рисунок 20 Лифтер правый ПСП-10М.01.03.000Б-01

Лифтер правый ПСП-10М.01.03.000Б-01

Номер рисунка	Номер позиции	Обозначение	Наименование сборочных единиц, деталей	Количество, шт.
20	1	ПСП-10М.01.03.461	Кронштейн	1
	2	ПСП-10М.01.03.200Б	Делитель	1
	3	M10×25.46.019 ГОСТ 7802-81	Болт	6
	4	C14×5.01.019 ГОСТ 11371-78	Шайба	6
	5	C10.01.08кп ГОСТ 11371-78	Шайба	6
	6	10Т.65Г.019 ГОСТ 6402-70	Шайба	6
	7	M10-6Н.6.019 ГОСТ 5915-70	Гайка	6
	8	ПСП-10М.01.03.609А	Ось	1
	9	4×28.019 ГОСТ 397-79	Шплинт	2
	10	C12.01.019 ГОСТ 11371-78	Шайба	2
	11	РСМ-10.05.08.612Б	Пружина	2
	12	ПСП-10М.01.03.240-01	Рычаг	1
	13	ПСП-10М.01.03.603	Ось	1
	14	ПСП-10М.01.03.457	Петля	1
	15	C6.01.019 ГОСТ 11371-78	Шайба	17
	16	6Т.65Г.019 ГОСТ 6402-70	Шайба	17
	17	M6×16.46.019 ГОСТ 7802-81	Болт	7
	18	ПСП-10.01.03.002	Отлив	1
	19	M6×25.46.019 ГОСТ 7802-81	Болт	10
	20	M6-6Н.6.019 ГОСТ 5915-70	Гайка	14
	21	ПСП-10М.01.03.608А	Ось	2
	22	ПСП-10М.01.03.452А	Петля	2
	23	ПСП-10М.01.03.040Б-01	Скат	1
	24	M8-6g×20.88.35.019 ГОСТ 7798-70	Болт	2
	25	8Т.65Г.019 ГОСТ 6402-70	Шайба	2
	26	C8.01.019 ГОСТ 6958-78	Шайба	2
	27	ПСП-10М.01.03.404	Прижим	1
	28	ПСП-10.01.03.001В	Отлив	2
	29	ПСП-10М.01.03.404	Прижим	1
	30	M8×40.46.019 ГОСТ 7802-81	Болт	2
	31	ПСП-10М.01.00.360-01	Стеблесъемник	1
	32	M8×30.46.019 ГОСТ 7802-81	Болт	1
	33	ПСП-10.01.00.436	Накладка	1
	34	M8-6Н.6.019 ГОСТ 5915-70	Гайка	14

	35	С8.01.019 ГОСТ 11371-78	Шайба	5
	36	М8×65.48.019 ГОСТ 7802-81	Болт	4
	37	ПСП-10М.01.03.431-01А	Направляющая	1
	38	ПСП-10.01.03.901-01	Успокоитель	1
	39	ПСП-10М.01.03.010А-01	Каркас	1
	40	ПСП-10М.01.03.240	Рычаг	1
	41	ПСП-10М.01.03.110Б-01	Накладка	1
	42	ПСХ-01.500	Ролик	1

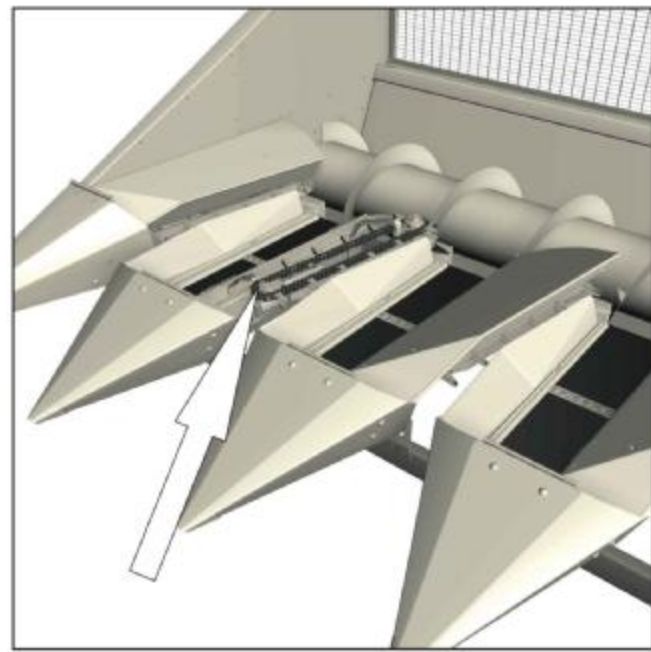
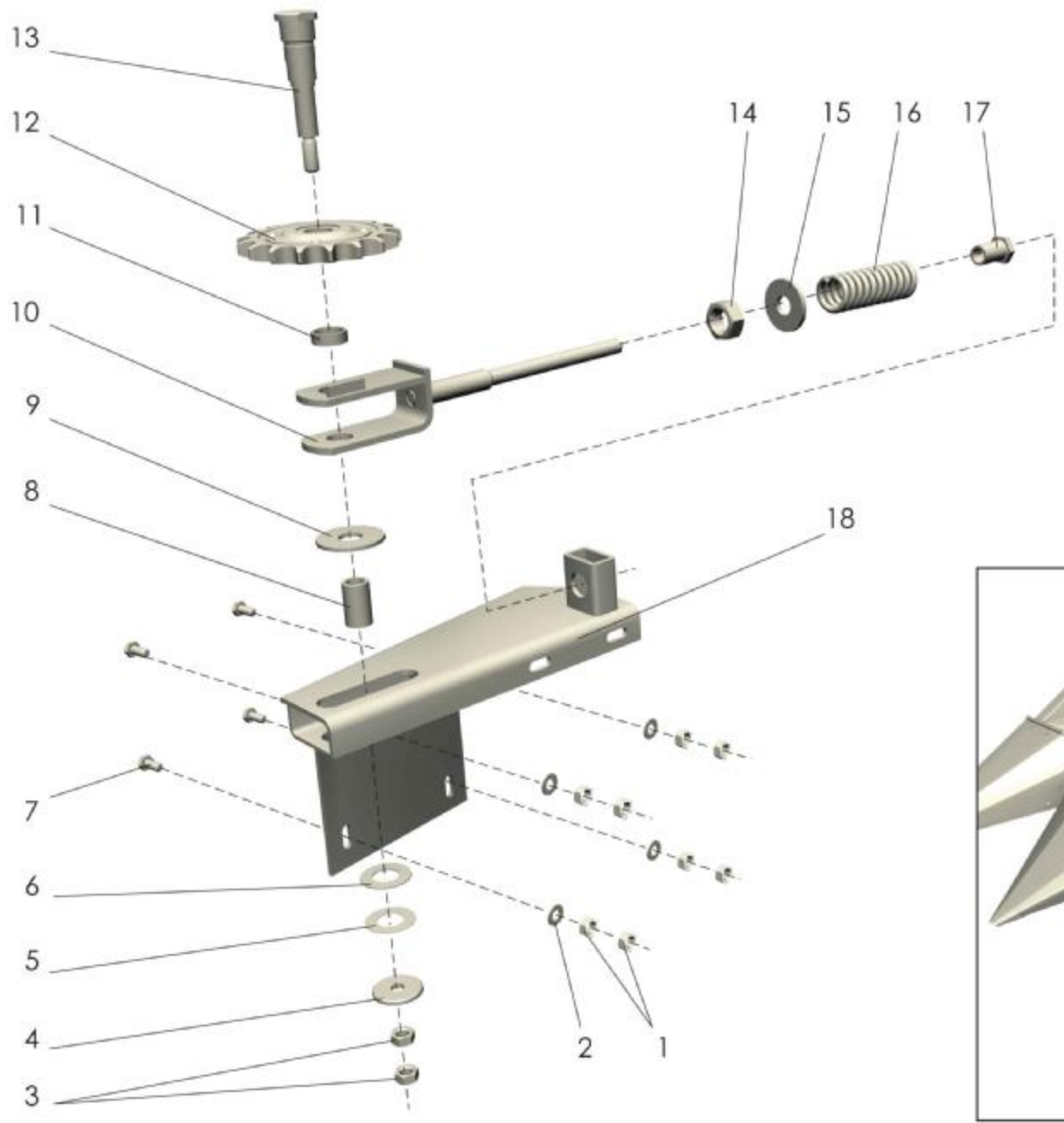


Рисунок 21 Лифтер правый (натяжная звездочка)

Лифтер правый (натяжная звездочка)

Номер рисунка	Номер позиции	Обозначение	Наименование сборочных единиц, деталей	Количество, шт.
21	1	M8-6H.6.019 ГОСТ 5915-70	Гайка	8
	2	C8.01.019 ГОСТ 11371-78	Шайба	8
	3	M10-6H.6.019 ГОСТ 5915-70	Гайка	2
	4	ПСП-10.01.03.428	Шайба	1
	5	ПСП-10M.01.03.436-01	Шайба	4мах
	6	ПСП-10M.01.03.436	Шайба	4мах
	7	M8-6g×25.88.35.019 ГОСТ 7798-70	Болт	4
	8	ПСП-10M.01.03.803	Втулка	1
	9	C16×3.01.016 ГОСТ 6958-78	Шайба	1
	10	ПСП-10M.01.03.270A	Вилка	1
	11	54-80783Б	Втулка	1
	12	54-2-48-1	Звездочка натяжная	1
	13	ПСП-10.01.03.604	Ось	1
	14	M16-6H.6.019 ГОСТ 5915-70	Гайка	1
	15	C16.01.019 ГОСТ 11371-78	Шайба	1
	16	54-60079	Пружина	1
	17	54-62172	Втулка направляющая	1
	18	ПСП-10M.01.03.130Б-01	Опора	1

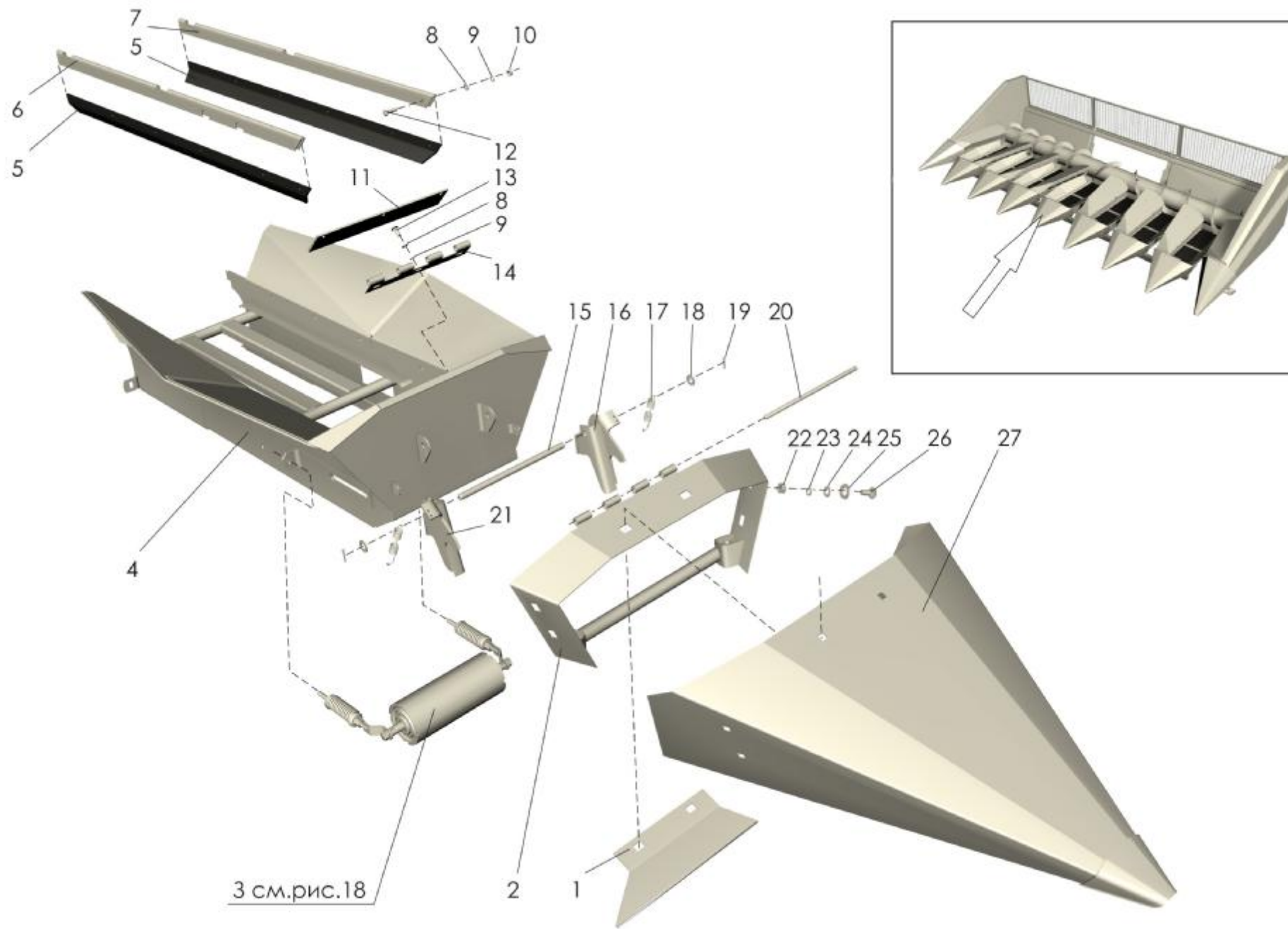


Рисунок 22 Лифтер средний ПСП-10М.01.04.000А

Лифтер средний ПСП-10М.01.04.000А

Номер рисунка	Номер позиции	Обозначение	Наименование сборочных единиц, деталей	Количество, шт.
22	1	ПСП-10М.01.03.461	Кронштейн	1
	2	ПСП-10М.01.03.110Б	Накладка	1
	3	ПСХ-01.500	Ролик	1
	4	ПСП-10М.01.04.010	Каркас	1
	5	ПСП-10.01.03.001В	Отлив	2
	6	ПСП-10М.01.03.404	Прижим	1
	7	ПСП-10М.01.03.404	Прижим	1
	8	С6.01.019 ГОСТ 11371-78	Шайба	13
	9	6Т.65Г.019 ГОСТ 6402-70	Шайба	13
	10	М6-6Н.6.019 ГОСТ 5915-70	Гайка	10
	11	ПСП-10.01.03.002	Отлив	1
	12	М6×25.46.019 ГОСТ 7802-81	Болт	10
	13	М6×16.46.019 ГОСТ 7802-81	Болт	3
	14	ПСП-10М.01.03.457	Петля	1
	15	ПСП-10М.01.03.603	Ось	1
	16	ПСП-10М.01.03.240	Рычаг	1
	17	РСМ-10.05.08.612Б	Пружина	2
	18	С12.01.019 ГОСТ 11371-78	Шайба	2
	19	4×28.019 ГОСТ 397-79	Шплинт	2
	20	ПСП-10М.01.03.609А	Ось	1
	21	ПСП-10М.01.03.240-01	Рычаг	1
	22	М10-6Н.6.019 ГОСТ 5915-70	Гайка	6
	23	10Т.65Г.019 ГОСТ 6402-70	Шайба	6
	24	С10.01.08кп ГОСТ 11371-78	Шайба	6
	25	С14×5.01.019 ГОСТ 11371-78	Шайба	6
	26	М10×25.46.019 ГОСТ 7802-81	Болт	6
	27	ПСП-10М.01.03.200Б	Делитель	1

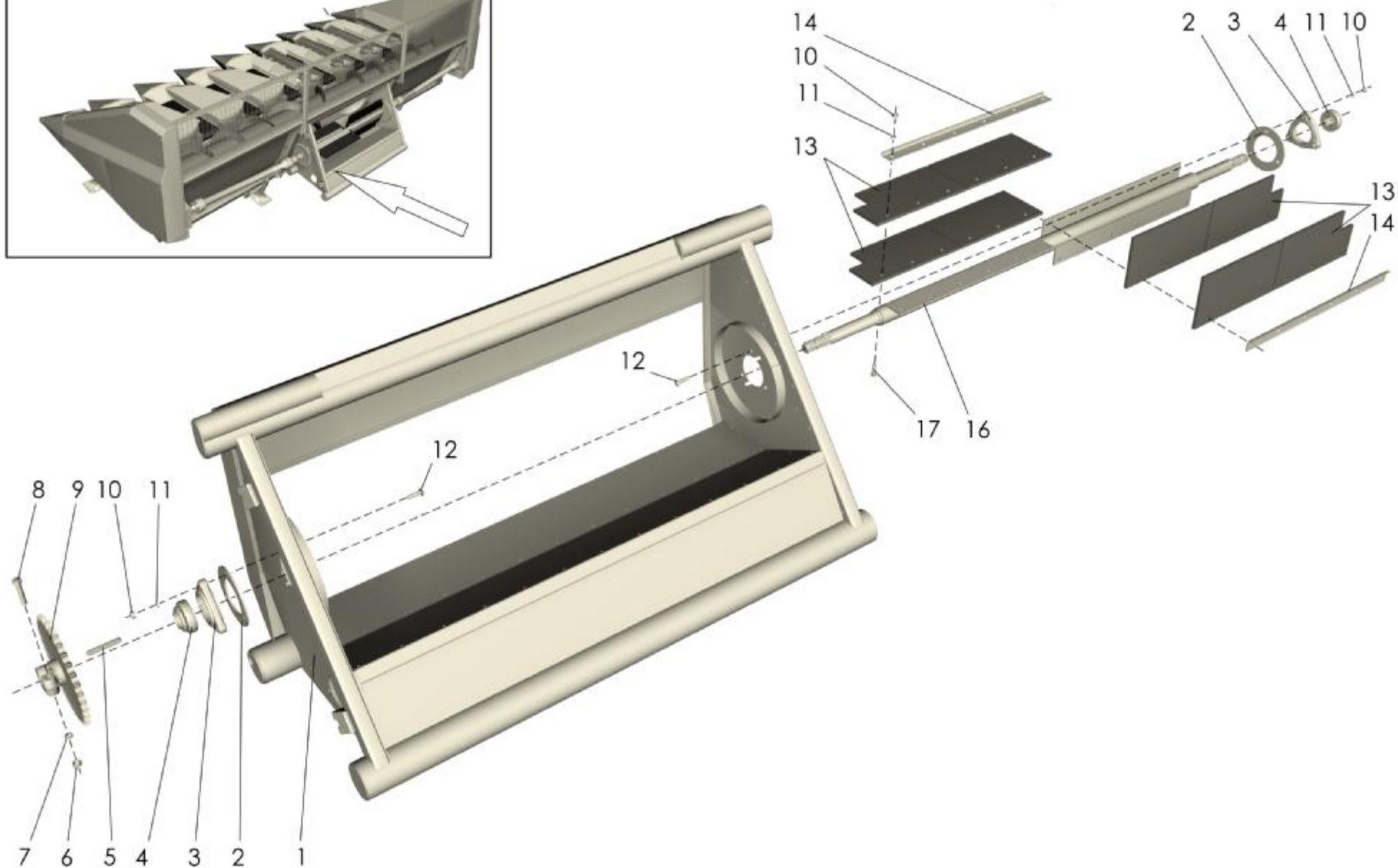
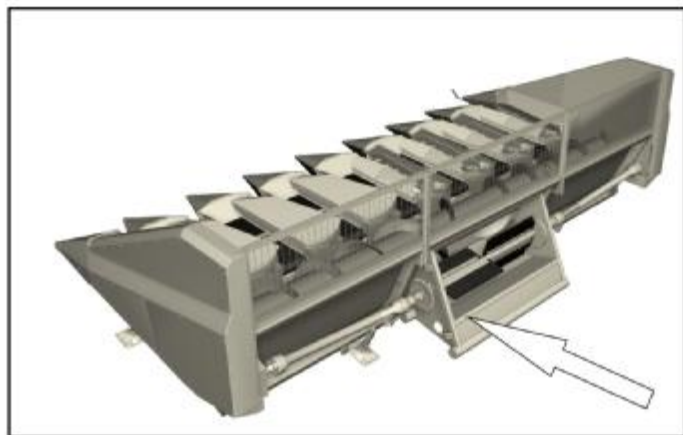


Рисунок 23 Проставка ПСП-10МГ.06.00.000

Проставка ПСП-10МГ.06.00.000

Номер рисунка	Номер позиции	Обозначение	Наименование сборочных единиц, деталей	Количество, шт.
23	1	ПСП-10МГ.06.01.000	Каркас проставки	1
	2	ПСП-10МГ.06.01.414	Прокладка	2
	3	Н.027.01.060	Опора	2
	4	1680208Н	Подшипник	2
	5	12×8×80 ГОСТ 23360-78	Шпонка	1
	6	М12-6Н.6.019 ГОСТ 5915-70	Гайка	1
	7	12Т.65Г.019 ГОСТ 6402-70	Шайба	1
	8	М12-6g×65.88.35.019 ГОСТ 7798-70	Болт	1
	9	ПСП-10МГ.06.03.050	Звездочка	1
	10	М10-6Н.6.019 ГОСТ 5915-70	Гайка	30
	11	10Т.65Г.019 ГОСТ 6402-70	Шайба	30
	12	М10×40.88.35.019 ГОСТ 7802-81	Болт	6
	13	ПСП-10МГ.06.03.001А	Лопасть	4
	14	ПСП-10МГ.06.03.403	Накладка	4
	16	ПСП-10МГ.06.03.020	Вал битера	1
	17	М10×40 ТУ 23.4617472.05-91	Болт	24

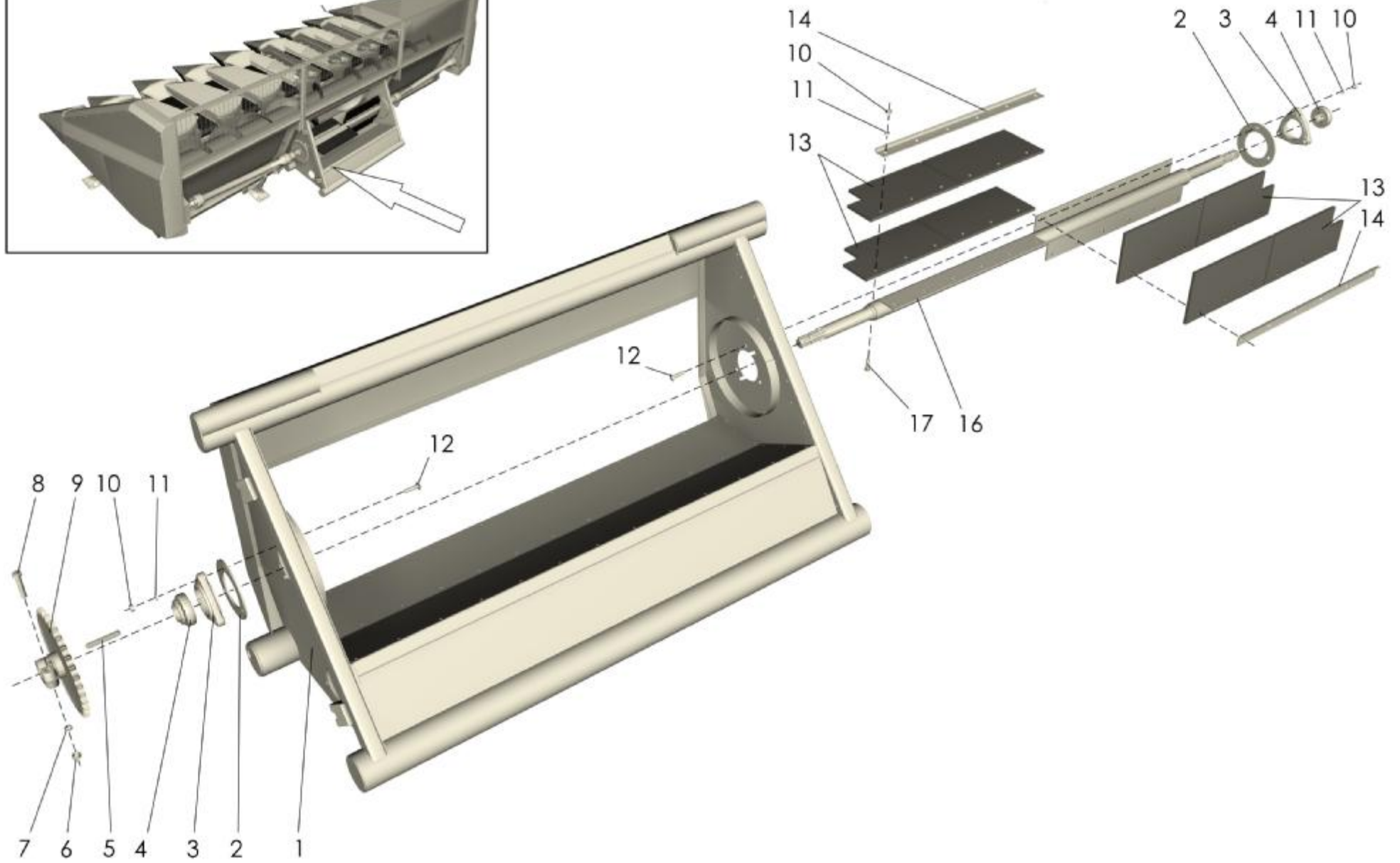
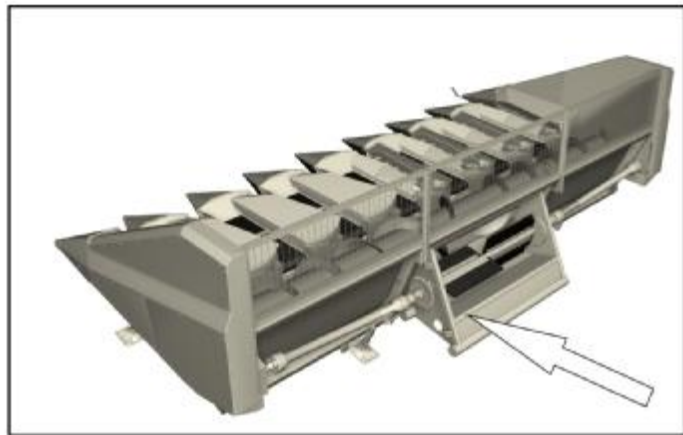


Рисунок 24 Проставка ПСП-10МГ.06.00.000-01

Проставка ПСП-10МГ.06.00.000-01

Номер рисунка	Номер позиции	Обозначение	Наименование сборочных единиц, деталей	Количество, шт.
24	1	ПСП-10МГ.06.01.000-01	Каркас проставки	1
	2	ПСП-10МГ.06.01.414	Прокладка	2
	3	Н.027.01.060	Опора	2
	4	1680208Н	Подшипник	2
	5	12×8×80 ГОСТ 23360-78	Шпонка	1
	6	М12-6Н.6.019 ГОСТ 5915-70	Гайка	1
	7	12Т.65Г.019 ГОСТ 6402-70	Шайба	1
	8	М12-6g×65.88.35.019 ГОСТ 7798-70	Болт	1
	9	ПСП-10МГ.06.03.050	Звездочка	1
	10	М10-6Н.6.019 ГОСТ 5915-70	Гайка	30
	11	10Т.65Г.019 ГОСТ 6402-70	Шайба	30
	12	М10×40.88.35.019 ГОСТ 7802-81	Болт	6
	13	ПСП-10МГ.06.03.002А	Лопасть	4
	14	ПСП-10МГ.06.03.404	Накладка	4
	16	ПСП-10МГ.06.03.020-01	Вал битера	1
	17	М10×40 ТУ 23.4617472.05-91	Болт	24

Номерной указатель

Обозначение	Наименование	Номер рисунка
Узлы и детали		
ПСП-10.01.00.300	Транспортер стеблей	2,6
ПСП-10.01.00.436	Накладка	17,20
ПСП-10.01.01.005	Накладка фрикционная	14
ПСП-10М.01.01.130	Аппарат режущий	9-11
ПСП-10М.01.01.160	Диск ножевой	14
ПСП-10М.01.01.170	Диск	14
ПСП-10М.01.01.180	Звездочка	14
ПСП-10.01.01.310	Валец	11
ПСП-10.01.01.401Б	Противорез	9-11
ПСП-10.01.01.403	Нож	14
ПСП-10.01.01.418А	Пластина	15,16
ПСП-10.01.01.508	Шайба стопорная	9-11
ПСП-10М.01.01.511А	Планка стопорная	9-11
ПСП-10.01.01.601	Шайба упорная	14
ПСП-10.01.01.618	Шайба	9-11
ПСП-10М.01.01.803	Втулка	7,8
ПСП-10.01.03.001В	Отлив	17,20,22
ПСП-10.01.03.002	Отлив	17,20,22
ПСП-10.01.03.428	Шайба	7,8,19,21
ПСП-10.01.03.604	Ось	7,8,19,21
ПСП-10.01.03.901	Успокоитель	7
ПСП-10.01.03.901-01	Успокоитель	8
ПСП-10М.01.00.320А	Стеблесьемник	7
ПСП-10М.01.00.320А-01	Стеблесьемник	8
ПСП-10М.01.00.360	Стеблесьемник	2,17
ПСП-10М.01.00.360-01	Стеблесьемник	2,20
ПСП-10М.01.00.439В	Петля	5
ПСП-10М.01.01.220А	Опора	7
ПСП-10М.01.01.220А-01	Опора	8
ПСП-10М.01.01.570	Полумуфта	9,10,12
ПСП-10М.01.01.580	Звездочка	9,10
ПСП-10М.01.03.000Б	Лифтер левый	2
ПСП-10М.01.03.000Б-01	Лифтер правый	2
ПСП-10М.01.03.010А	Каркас	17
ПСП-10М.01.03.010А-01	Каркас	20
ПСП-10М.01.03.040Б	Скат	17
ПСП-10М.01.03.040Б-01	Скат	20
ПСП-10М.01.03.110Б	Накладка	17,22
ПСП-10М.01.03.110Б-01	Накладка	20
ПСП-10М.01.03.130Б	Опора	19
ПСП-10М.01.03.130Б-01	Опора	21
ПСП-10М.01.03.200Б	Делитель	17,20,22
ПСП-10М.01.03.270А	Вилка	7,8,19,21
ПСП-10М.01.03.431А-01	Направляющая	8,20
ПСП-10М.01.03.431А	Направляющая	7,17
ПСП-10М.01.03.436	Шайба	7,8,19,21
ПСП-10М.01.03.436-01	Шайба	7,8,19,21
ПСП-10М.01.03.452А	Петля	17,20
ПСП-10М.01.03.457	Петля	17,20,22
ПСП-10М.01.03.608А	Ось	17,20
ПСП-10М.01.03.609А	Ось	17,20,22
ПСП-10М.01.03.611	Шайба	18

ПСП-10М.01.03.803	Втулка	19,21
ПСП-10.01.03.901	Успокоитель	17
ПСП-10.01.03.901-01	Успокоитель	20
ПСП-10М.01.04.000А	Лифтер средний	2
ПСП-10М.01.04.010	Каркас	22
ПСП-10МГ.01.00.020	Скат	3
ПСП-10МГ.01.00.020-01	Скат	4
ПСП-10МГ.01.00.030А	Делитель	3
ПСП-10МГ.01.00.030А-01	Делитель	4
ПСП-10МГ.01.00.040	Делитель	5
ПСП-10МГ.01.00.040-01	Делитель	5
ПСП-10МГ.01.00.070	Накладка	5
ПСП-10МГ.01.00.070-01	Накладка	5
ПСП-10МГ.01.00.090	Кронштейн	3
ПСП-10МГ.01.00.090-01	Кронштейн	4
ПСП-10МГ.01.00.200А	Балка	2
ПСП-10МГ.01.00.340	Щит ветровой	3,4
ПСП-10МГ.01.00.350	Щит ветровой	4
ПСП-10МГ.01.00.601	Фиксатор	9
ПСП-10МГ.01.01.030	Шнек	15,16
ПСП-10МГ.01.01.070	Редуктор	6,9,10
ПСП-10МГ.01.01.080	Редуктор	6,11
ПСП-10МГ.01.01.090	Редуктор	6,11
ПСП-10МГ.01.01.430	Кронштейн	4,8
ПСП-10МГ.01.01.430-01	Кронштейн	3,7
ПСП-10МГ.01.01.440	Щиток	6
ПСП-10МГ.01.01.440-01	Щиток	6,11
ПСП-10МГ.01.01.440-02	Щиток	6
ПСП-10МГ.01.01.440-03	Щиток	6
ПСП-10МГ.01.01.440-04	Щиток	6,10
ПСП-10МГ.01.01.440-05	Щиток	6,9
ПСП-10МГ.01.11.010	Стенка	3
ПСП-10МГ.01.11.010-01	Стенка	4
ПСП-10МГ.01.11.020	Щиток	3
ПСП-10МГ.01.11.020-01	Щиток	4
ПСП-10МГ.01.11.030	Щит	3
ПСП-10МГ.01.11.030-01	Щит	4
ПСП-10МГ.01.11.040	Кожух	3
ПСП-10МГ.01.11.040-01	Кожух	4
ПСП-10МГ.01.11.060	Боковина	3
ПСП-10МГ.01.11.060-01	Боковина	4
ПСП-10МГ.01.11.070	Кронштейн	3
ПСП-10МГ.01.11.070-01	Кронштейн	4
ПСП-10МГ.01.11.080	Кронштейн	3
ПСП-10МГ.01.11.080-01	Кронштейн	4
ПСП-10МГ.01.11.090	Кронштейн	3
ПСП-10МГ.01.11.090-01	Кронштейн	4
ПСП-10МГ.01.11.404	Кожух	3
ПСП-10МГ.01.11.404-01	Кожух	4
ПСП-10МГ.01.11.406	Кронштейн	3
ПСП-10МГ.01.11.406-01	Кронштейн	4
ПСП-10МГ.01.11.413	Щиток	3
ПСП-10МГ.01.11.413-01	Щиток	4
ПСП-10МГ.01.11.419	Уголок	3,4
ПСП-10МГ.06.00.000	Проставка	1
ПСП-10МГ.06.01.000	Каркас проставки	23
ПСП-10МГ.06.01.000-01	Каркас проставки	24
ПСП-10МГ.06.01.414	Прокладка	23

ПСП-10МГ.06.01.414	Прокладка	24
ПСП-10МГ.06.03.001А	Лопасть	23
ПСП-10МГ.06.03.002А	Лопасть	24
ПСП-10МГ.06.03.020	Вал битера	23
ПСП-10МГ.06.03.020-01	Вал битера	24
ПСП-10МГ.06.03.050	Звездочка	23,24
ПСП-10МГ.06.03.403	Накладка	23
ПСП-10МГ.06.03.404	Накладка	24
ПСП-10МУ.01.00.000А	Жатка	1
ПСП-10МУ.01.00.000А-02	Жатка	1а
ПСП-10МУ.01.00.610	Кожух	3
ПСП-10МУ.01.01.000А	Корпус жатки	2
ПСП-10МУ.01.01.000А-02	Корпус жатки	2
ПСП-10МУ.01.01.020А	Шнек	2
ПСП-10МУ.01.01.020А-02	Шнек	2
ПСП-10МУ.01.01.050	Звездочка	15
ПСП-10МУ.01.01.110	Привод редукторов	9,10
ПСП-10МУ.01.01.200	Вал	9
ПСП-10МУ.01.01.220	Звездочка	15,16
ПСП-10МУ.01.01.240	Звездочка	13
ПСП-10МУ.01.01.250	Звездочка	15
ПСП-10МУ.01.01.260	Цапфа	15
ПСП-10МУ.01.01.406	Брусok	7,8
ПСП-10МУ.01.01.407	Брусok	9,10
ПСП-10МУ.01.01.601А	Цапфа	16
ПСП-10МУ.01.01.602	Вал	13
ПСП-10МУ.01.01.608	Вал	9,10
ПСП-10МУ.01.01.624	Вал	12
ПСП-10МУ.01.01.630	Звездочка	9,10
ПСП-10МУ.01.01.650	Щиток	6
ПСП-10МУ.01.01.650-01	Щиток	6
ПСП-10МУ.01.02.000А	Каркас	6
ПСП-10МУ.01.11.000А	Установка щитов	2
ПСП-10МУ.01.11.040	Щит	3
ПСП-10МУ.01.11.040-01	Щит	4
ПСП-10МУ.01.11.403	Кронштейн	1
ПСП-10МУ.01.11.415	Щиток	3
ПСП-10МУ.01.11.415-01	Щиток	4
ПСП-10МУ.01.11.417	Щиток	3
ПСП-10МУ.01.11.417-01	Щиток	4
Заемствованные		
ПСХ-01.021	Кольцо пружинное	9-11
ПСХ-01.398А	Шайба	10
ПСХ-01.398А-01	Шайба	9,10
ПСХ-01.480	Валик	9-11
ПСХ-01.500	Ролик	17,20,22
ПСХ-01.510	Валец	18
ПСХ-01.622	Вал	18
ПСХ-01.730	Транспортер семян	2
ПСХ-01.840	Тяга	18
ПСХ-03.003	Венец	9-11
ПСХ-03.013	Пластина регулировочная	9-11
ПСХ-03.054	Пружина	18
РСМ-10.01.01.498	Прокладка регулировочная	15,16
РСМ-10.05.08.612Б	Пружина	17,20,22

80443	Втулка	9,10
081.27.00.070А	Опора	1
2005/1500/КН/37.1-16Р	Карданный вал	1
07.474.005.10	Карданный вал	1
2004/1500/КН/19.23-96	Карданный вал с предохранительной муфтой	1а
07.464.002.10	Карданный вал с предохранительной муфтой	1а
54-2-48-1	Звездочка натяжная	7,8,9,19,21
54-60079	Пружина	7,8,19,21
54-62172	Втулка направляющая	7,8,19,21
54-80783Б	Втулка	7,8,19,21
А54-10169	Корпус подшипника	12
Н.022.020-20	Звездочка	12
ПР-19,05-31,8 ГОСТ 13568-97 143зв.	Цепь	6
ПР-25,4-60 59зв. ГОСТ 13568-97	Цепь	15
ПР-25,4-60 71зв. ГОСТ 13568-97	Цепь	15